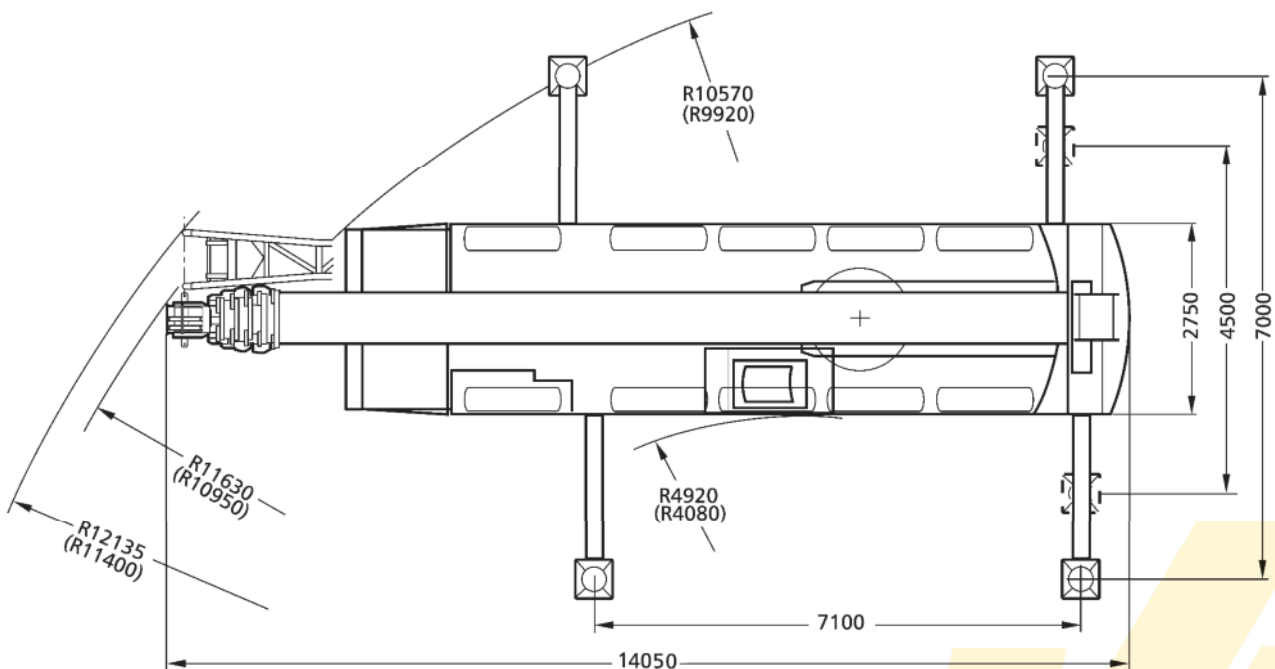
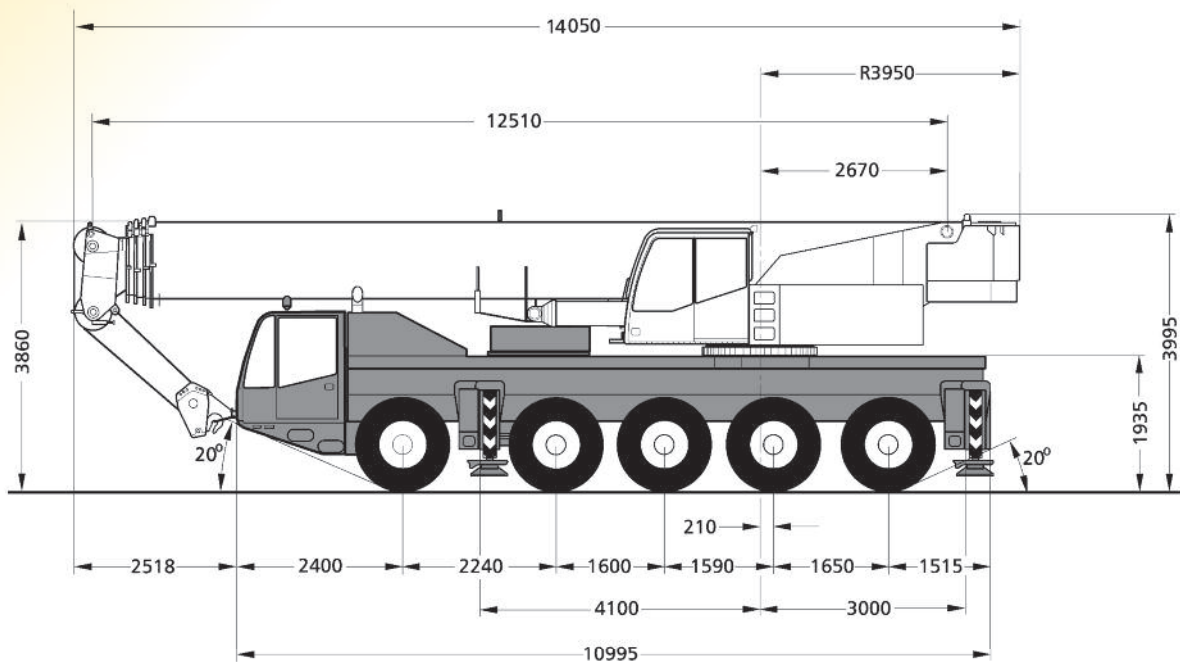


Hydraulische autokraan/ruw-terreinkraan Max. hijsvermogen 90 ton. Max. hoofdmastlengte 50,2 m, met jib 67.2 m.

TK90

- Kraan kan vanuit bovenwagen afgestempeld worden



Hijshoogte in meters

Vlucht in meters

Hijsvermogen in tonnen

TK90

13,3 t   **7,10 m x 7,00 m** **360°** **DIN/ISO**

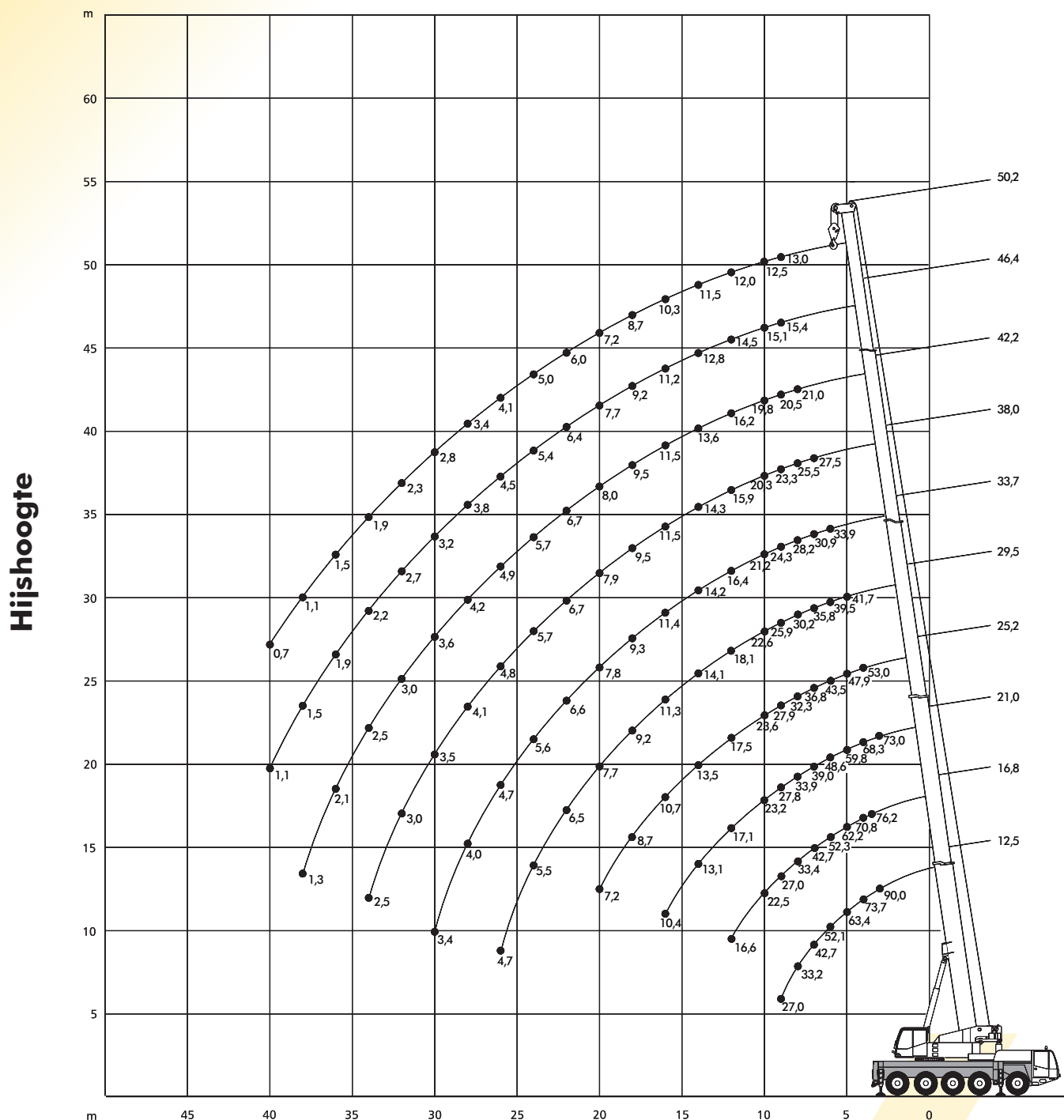
Vlucht	Hoofdmastlengte										Vlucht
	12,5	16,8	21,0	25,2	29,5	33,7	38,0	42,2	46,4	50,2	
m	t	t	t	t	t	t	t	t	t	t	m
3	90,0	-	-	-	-	-	-	-	-	-	3
3,5	79,2	76,2	73,0	-	-	-	-	-	-	-	3,5
4	73,7	70,8	68,3	53,0	-	-	-	-	-	-	4
4,5	68,2	66,2	63,8	50,4	-	-	-	-	-	-	4,5
5	63,4	62,2	59,8	47,9	41,7	-	-	-	-	-	5
6	52,1	52,3	48,6	43,5	39,5	33,9	-	-	-	-	6
7	42,7	42,7	39,0	36,8	35,8	30,9	27,5	-	-	-	7
8	33,2	33,4	33,9	32,3	30,2	28,2	25,5	21,0	-	-	8
9	27,0	27,0	27,8	27,9	25,9	24,3	23,3	20,5	15,4	13,0	9
10	-	22,5	23,2	23,6	22,6	21,2	20,3	19,8	15,1	12,5	10
12	-	16,6	17,1	17,5	18,1	16,4	15,9	16,2	14,5	12,0	12
14	-	-	13,1	13,5	14,1	14,2	14,3	13,6	12,8	11,5	14
16	-	-	10,4	10,7	11,3	11,4	11,5	11,5*	11,2**	10,3	16
18	-	-	-	8,7	9,2	9,3	9,5	9,5*	9,2**	8,7	18
20	-	-	-	7,2	7,7	7,8	7,9	8,0*	7,7**	7,2	20
22	-	-	-	-	6,5	6,6	6,7	6,7*	6,4**	6,0	22
24	-	-	-	-	5,5	5,6	5,7	5,7*	5,4**	5,0	24
26	-	-	-	-	4,7	4,7	4,8	4,9*	4,5**	4,1	26
28	-	-	-	-	-	4,0	4,1	4,2*	3,8**	3,4	28
30	-	-	-	-	-	3,4	3,5	3,6*	3,2**	2,8	30
32	-	-	-	-	-	-	3,0	3,0*	2,7**	2,3	32
34	-	-	-	-	-	-	2,5	2,5*	2,2**	1,9	34
36	-	-	-	-	-	-	-	2,1*	1,9**	1,5	36
38	-	-	-	-	-	-	-	1,3	1,5**	1,1	38
40	-	-	-	-	-	-	-	-	1,1**	0,7	40
42	-	-	-	-	-	-	-	-	-	-	42

* Bij hoofdmastlengte 40,8

** Bij hoofdmastlengte 45,0

Hijshoogte in meters
Vlucht in meters
Hijsvermogen in tonnen

TK90



Vlucht

Oldenzaal Tel. 0541-53 54 56 Twello Tel. 0571-27 33 32 Neede Tel. 0545-29 12 29
Dedemsvaart Tel. 0523-23 22 25 Deventer Tel. 0570-62 63 25 Bad Bentheim

internet: www.kuiphuis.nl

email: info@kuiphuis.nl

Prijsopgaven, transacties en leveringen geschieden volgens de algemene voorwaarden van de Vereniging Verticaal Transport, zoals deze laatstelijk zijn gedeponneerd ter griffie van de Arrondissementsrechterbanken te Amsterdam en Rotterdam.

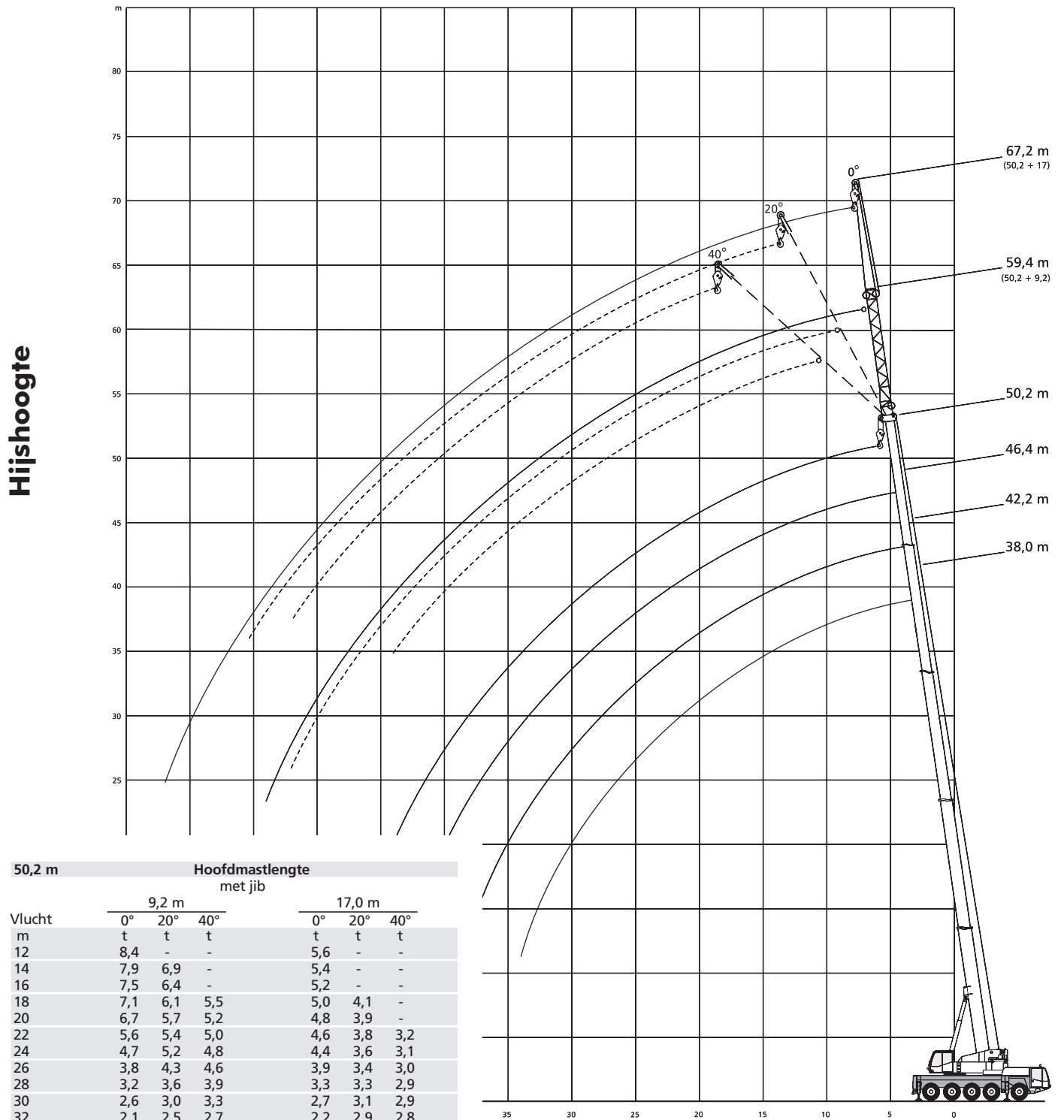


Hijshoogte in meters

Vlucht in meters

Hijsvermogen in tonnen

TK90



50,2 m		Hoofdmastlengte met jib					
		9,2 m			17,0 m		
Vlucht	0°	20°	40°	0°	20°	40°	
m	t	t	t	t	t	t	
12	8,4	-	-	5,6	-	-	
14	7,9	6,9	-	5,4	-	-	
16	7,5	6,4	-	5,2	-	-	
18	7,1	6,1	5,5	5,0	4,1	-	
20	6,7	5,7	5,2	4,8	3,9	-	
22	5,6	5,4	5,0	4,6	3,8	3,2	
24	4,7	5,2	4,8	4,4	3,6	3,1	
26	3,8	4,3	4,6	3,9	3,4	3,0	
28	3,2	3,6	3,9	3,3	3,3	2,9	
30	2,6	3,0	3,3	2,7	3,1	2,9	
32	2,1	2,5	2,7	2,2	2,9	2,8	
34	1,7	2,0	2,2	1,8	2,4	2,7	
36	1,3	1,6	1,8	1,4	2,0	2,4	
38	0,9	1,2	1,3	1,1	1,6	2,0	
40	0,6	0,8	1,0	0,8	1,3	1,6	
42	-	-	0,7	-	1,0	1,3	
44	-	-	-	-	0,7	0,9	
46	-	-	-	-	-	0,6	
48	-	-	-	-	-	-	
50	-	-	-	-	-	-	
52	-	-	-	-	-	-	

Vlucht