

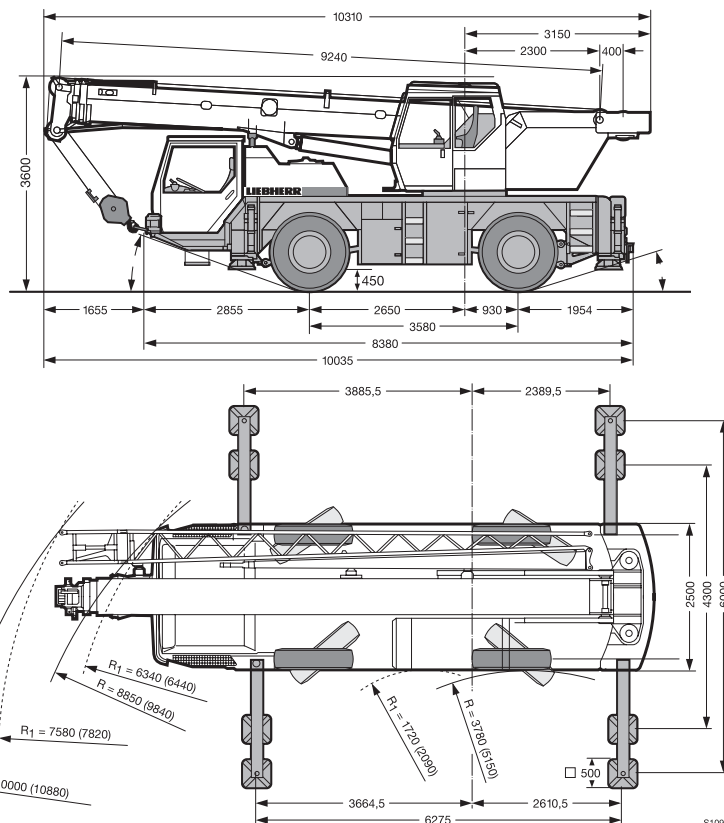
Hydraulische weg-terreinkraan

Max. hijsvermogen 40 ton.

Max. hoofdmastlengte 30 m., met jib 38,6 m.

TK40

- Een ideale kraan voor diverse hijswerken, zowel van korte als van lange duur.
- De kraan is zeer wendbaar in het terrein.
- De kraan bezit kentekenbewijs; neemt op normale wijze deel aan het wegverkeer. Derhalve zeer geringe aan- en afvoerkosten.
- Kraan kan met last rijden.
- Deze 40-tons semi-ruw-terreinkraan is inzetbaar op alle mogelijke werken:
 - gietbouw
 - stallenbouw
 - staalconstructies
 - renovatiewerken etc. etc.



Hijsvermogen in tonnen

mastlengte (mtr)	9.2	14.4	19.6	24.8	29.0	30.0	+ 8.6 mtr jib			op banden		vlucht (mtr)
							0°	20°	40°	360°	0°	
2.5	40											2.5
3.0	35.0	19.1							11,1	16,1		3.0
3.5	30.0	19.5	17.1						9,6	13,6		3.5
4.0	26.2	20.0	17.5	13.0					8	11,2		4.0
4.5	23.1	20.6	17.5	13.0	9.0	8.3			6,7	9,4		4.5
5.0	20.6	20.6	16.8	13.0	9.0	8.3			5,9	8,1		5.0
6.0	16.9	17.1	15.7	13.0	9.0	8.3			4,5	6,4		6.0
7.0		14.1	13.0	12.0	9.0	8.3	5.3		3,5	5,1		7.0
8.0		11.3	10.9	10.2	8.6	7.9	5.2		2,7	4,1		8.0
9.0		9.3	9.4	8.8	8.2	7.6	5.0		2,2	3,4		9.0
10.0		7.9	8.0	7.7	7.4	7.2	4.9		1,7	2,9		10.0
12.0		5.8	5.9	6.0	5.8	5.8	4.6	3.8	1	2,1		12.0
14.0			4.6	4.7	4.7	4.7	4.3	3.6	3.0			14.0
16.0			3.7	3.8	3.8	3.8	3.7	3.4	2.9			16.0
18.0				3.0	3.0	2.9	3.0	3.2	2.9			18.0
20.0				2.5	2.4	2.4	2.5	2.7	2.8			20.0
22.0				2.1	2.0	2.0	2.1	2.2	2.4			22.0
24.0					1.7	1.7	1.7	1.9	2.0			24.0
26.0					1.4	1.4	1.5	1.6	1.7			26.0
28.0							1.2	1.3	1.4			28.0
30.0							1.0	1.1				30.0
32.0							0.9	0.9				32.0
34.0							0.7	0.7				34.0

gew. 1-schijf blok = 150 kg

Hijshoogte in meters
Vlucht in meters
Hijvermogen in tonnen

TK40

