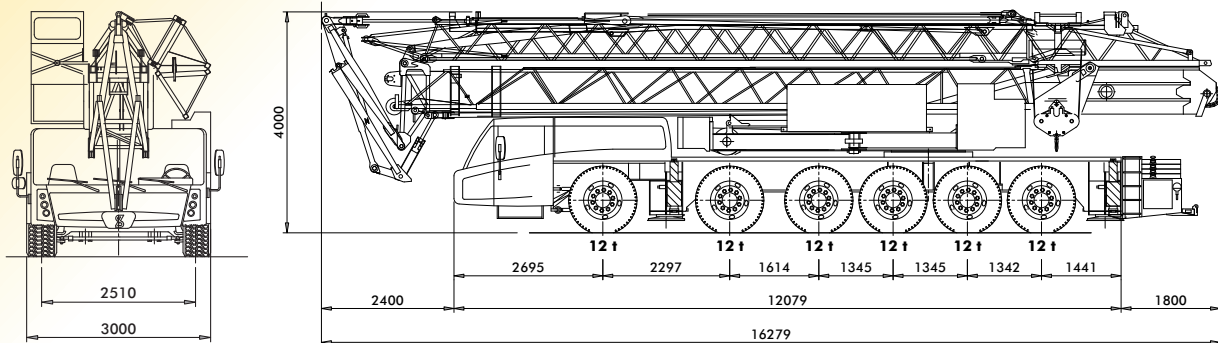


Spierings-hydraulische loopkraan Hijscapaciteit 132 tm, 1700 kg op 60 m.

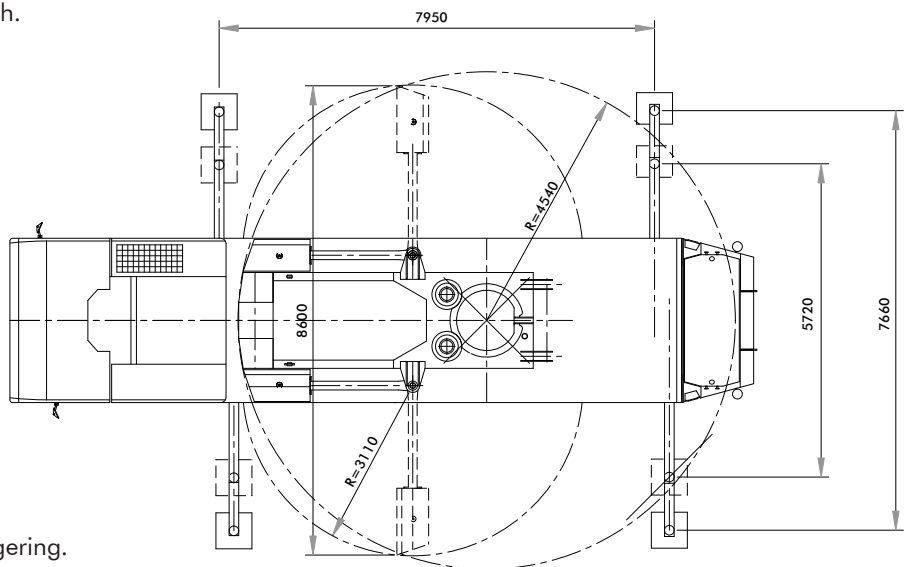
Max. last: 10 ton

Gieklengte: 60 m - Max. hijshoogte 64,2 m.

SK60



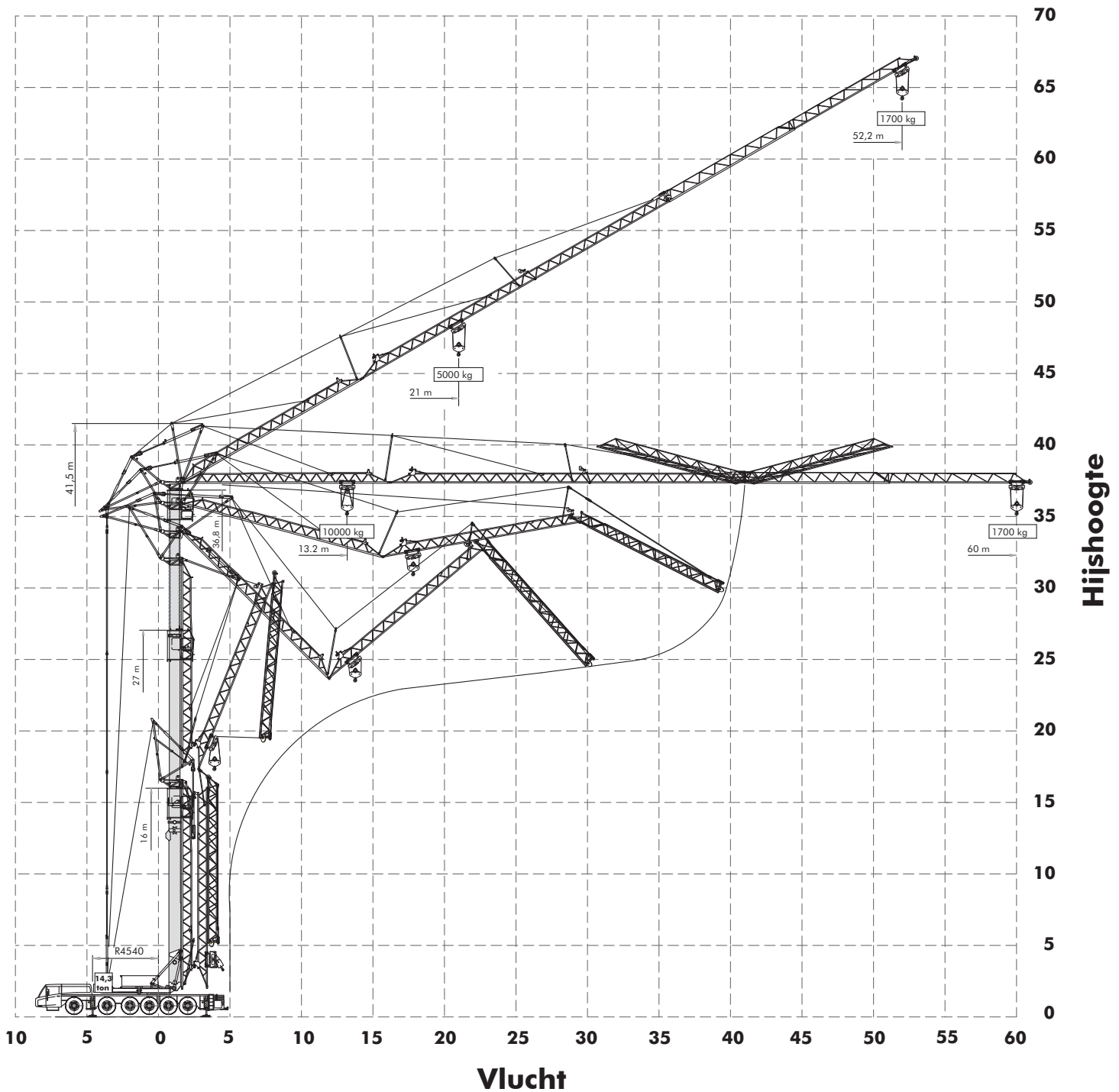
- Snelle opbouwijd, volledig automatisch.
- Radiografisch bestuurbaar.
- Geschikt voor werk in slecht terrein.
- Kraan met kentekenbewijs; neemt op normale wijze deel aan wegverkeer. Derhalve geringe aan- en afvoerkosten.
- Deze 132 tm vouwkraan is inzetbaar op alle mogelijke werken:
 - woningbouw
 - utiliteitsbouw
 - renovatiewerken etc.
- Door toepassing bovenwagenmotor geluidsniveau tijdens kraanwerk zeer gering.
- 30° toppen vanuit kraankabine of afstandsbediening
- Halve afstempeling mogelijk.



HIJSTABEL Afstempeling 7,95 m x 7,66 m	
Giek horizontaal	HAAKHOOGTE 25,2 / 35 m (HOOGTE ONDER DE GIEK 27,4 / 37,2 m)
3,5 13,2 15 20 25 30 35 40 45 50 55 60	VLUCHT (m)
10000 9335 7985 6965 6170 5530 5000 4560 4190 3870 3590 3350 3130 2940 2770 2615 2475 2345 2230 2125 2025 1935 1850 1775 1700	LAST (kg)
10000 10000 8610 7445 6545 5830 5255 4775 4370 4025 3725 3465 3235 3035 2855 2690 2545 2410 2290 2175 2075 1980 1890 1810 1735	
Giek 30° getopt	
36 46,2 48,5 51,35 54,25 57,15 60 62,9 64,2	HIJSHOOGTE (m)
3,5 21 25 30 35 40 45 50 52,2	VLUCHT (m)
5000 4740 4285 3905 3580 3305 3065 2855 2665 2500 2350 2220 2095 1985 1885 1795 1700	LAST (kg)
5000 4500 4085 3735 3440 3180 2955 2755 2580 2425 2285 2155 2040 1935 1840 1750	

Hijshoogte in meters
Vlucht in meters

SK60



Afm. stempelplaat : 750 x 600 mm
Bodemdruk : 1,15 N/mm²
Max. steunpuntsdruk : 520 kN