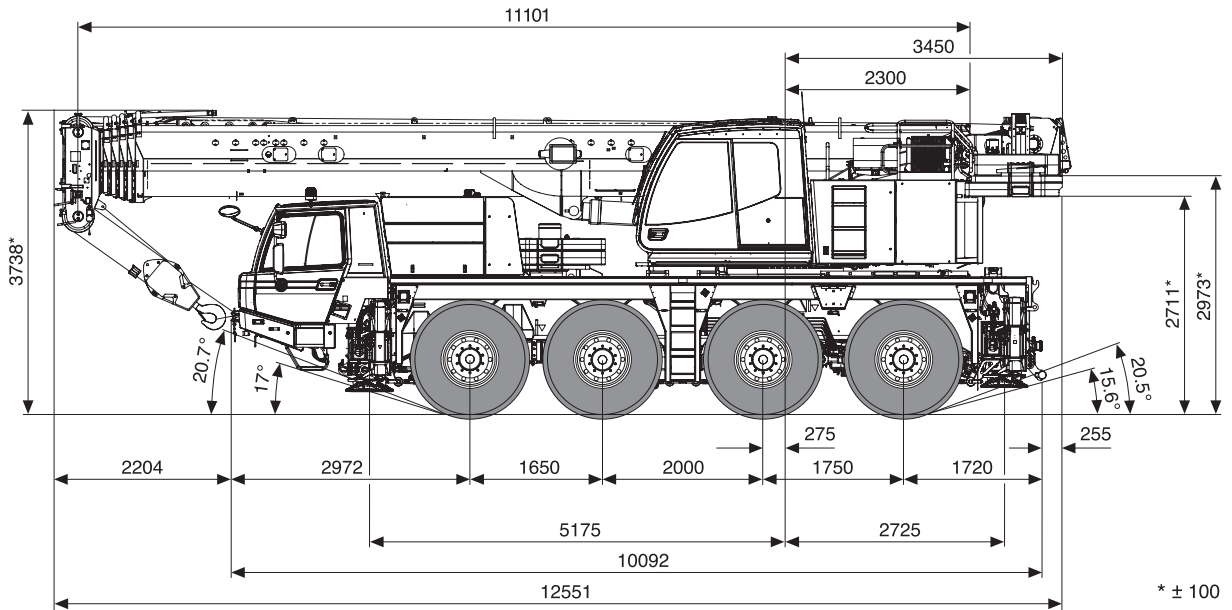


TK70

Hydraulische telescoopkraan

- Kraankengetal : 148
- Hijscapaciteit : 70 ton op 2,50 meter
- Max. mastlengte : 41,5 meter

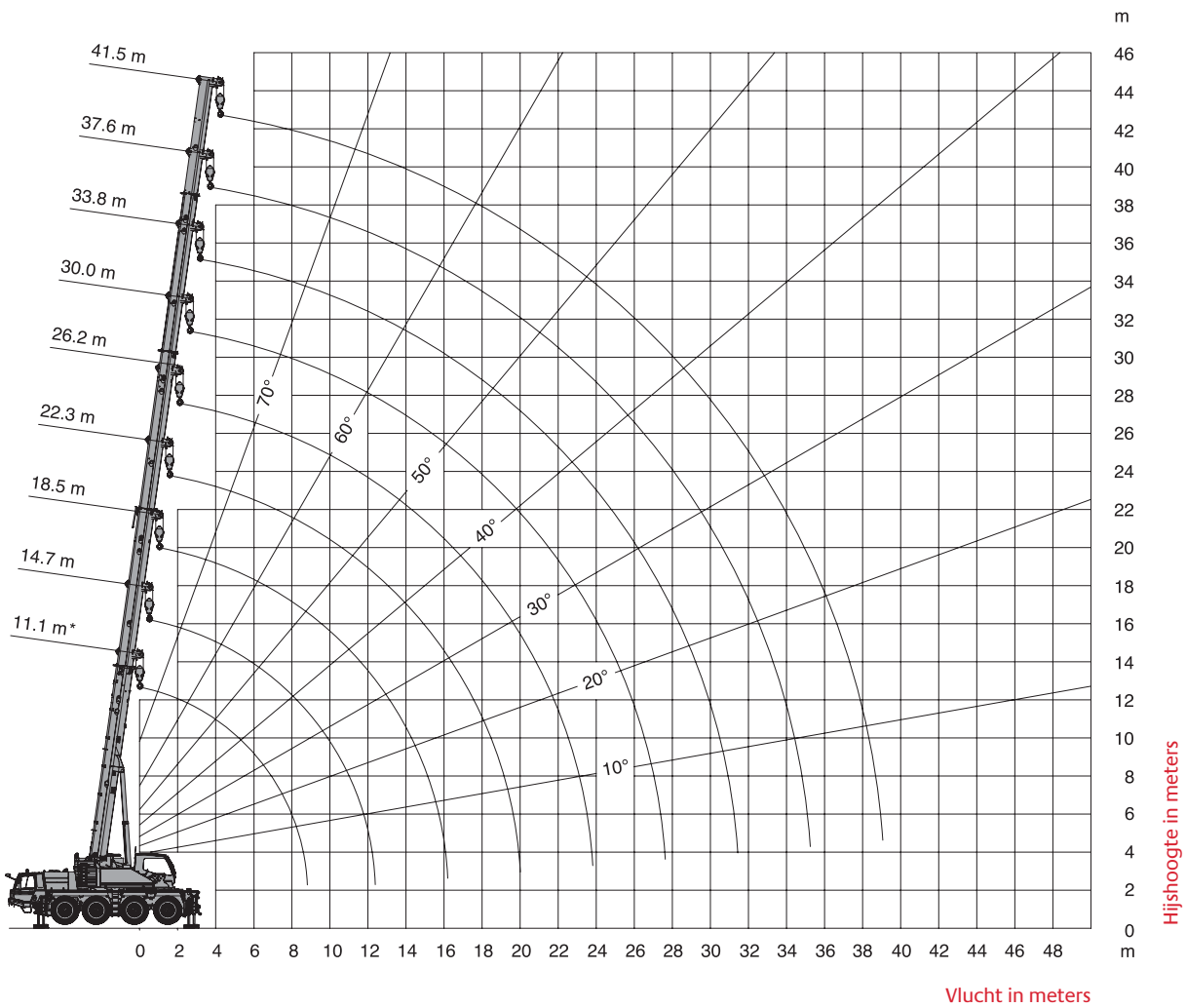


Hijstabel

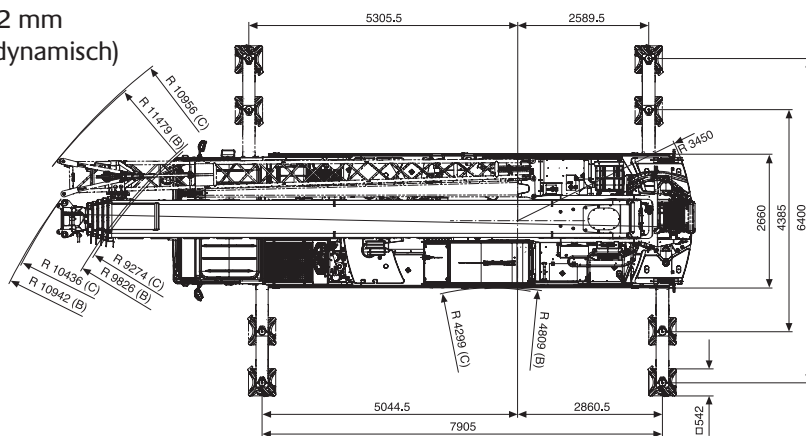
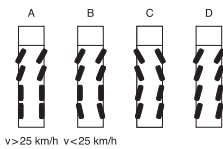
→ m	11.1 m	11.1 m	14.7 m	18.5 m	22.3 m	26.2 m	30.0 m	33.8 m	37.6 m	41.5 m
2.5	70.0	57.7								
3.0	59.3	52.5								
3.5	54.4	48.2	50.4	49.0						
4.0	47.7	44.1	42.6	41.3	39.9					
4.5	42.1	39.7	39.6	38.3	37.4	30.8				
5.0	37.6	36.0	36.2	35.7	34.9	28.7	23.9			
6.0	30.7	30.1	30.3	29.9	30.3	26.9	23.9	17.6		
7.0	25.8	25.6	25.7	25.4	25.8	26.2	22.8	18.6	14.2	
8.0	22.2	21.9	22.4	21.8	22.1	26.0	20.8	18.6	14.2	10.6
9.0			19.5	18.9	19.7	22.0	20.4	17.6	14.2	10.6
10.0			16.8	17.2	17.1	18.7	18.5	16.4	14.2	10.6
12.0			12.1	12.5	13.1	16.7	16.1	15.0	13.3	10.6
14.0				9.9	10.1	13.0	12.5	11.6	11.4	10.6
16.0				7.9	8.0	9.9	9.6	9.8	9.4	9.1
18.0					6.5	7.8	8.2	7.9	7.5	7.5
20.0					5.3	6.9	6.7	6.4	6.6	6.5
22.0						5.7	5.5	5.7	5.4	5.4
24.0						4.8	4.6	4.8	4.8	4.6
26.0							3.9	4.1	4.1	3.9
28.0							3.3	3.5	3.4	3.3
30.0								2.9	2.9	2.8
32.0								2.5	2.5	2.3
34.0									2.1	1.9
36.0									1.8	1.6
38.0										1.3
40.0										1.1
42.0										

TK70

Hydraulische telescoopkraan



- Afm. stempelplaat : 542 x 542 mm
- Max. steunpuntdruk : 490 kN (dynamisch)



Kuiphuis Kraanverhuur BV

Correspondentieadres

Kampenstraat 16, 7575 EK Oldenzaal

E. info@kuiphuis.nl | www.kuiphuis.nl

