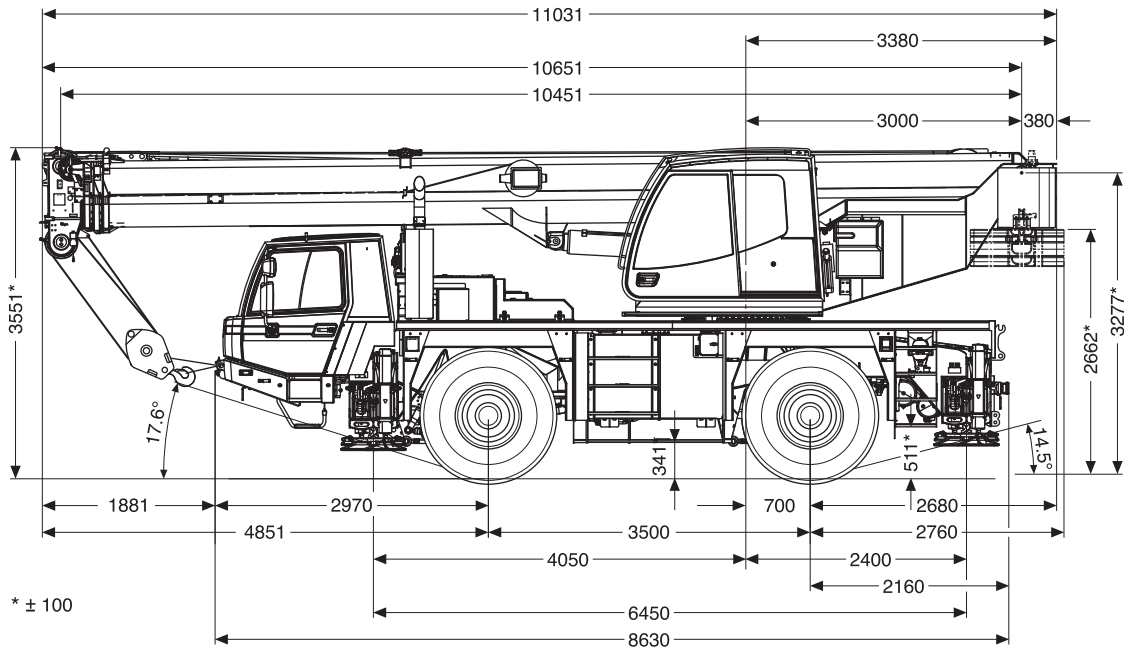


TK45

Hydraulische telescoopkraan

- Kraankengetal : 90
- Hijscapaciteit : 45 ton op 2,00 meter
- Max. mastlengte : 30,3 meter



Hijstabel

↙ m	10.5 m*	10.5 m	15.4 m	20.4 m	25.3 m	30.3 m
2.5	40.0**					
3.0	36.6**	32.1**	20.0	20.0	15.1	
3.5	33.9**	29.0	20.0	20.0	15.1	
4.0	30.6	26.4	20.0	20.0	15.1	
4.5	27.0	24.2	20.0	20.0	15.1	10.3
5.0	24.1	22.2	20.0	20.0	14.8	10.3
6.0	19.6	18.6	18.8	18.8	13.7	10.3
7.0	15.0	15.0	15.3	15.4	12.7	10.3
8.0			12.3	12.4	11.7	9.6
9.0			10.2	10.3	10.4	9.0
10.0			8.6	8.7	8.8	8.4
11.0			7.4	7.5	7.6	7.6
12.0			6.5	6.5	6.6	6.7
14.0				5.1	5.1	5.2
16.0				4.1	4.1	4.2
18.0					3.4	3.4
20.0					2.8	2.8
22.0					2.3	2.3
24.0						2.0
26.0						1.7
28.0						
30.0						
32.0						

* Nach hinten / * Over rear / * A l'arrière / * Sobre la parte trasera

** Mit Zusatzhubausrüstungen / ** With additional lifting equipments / ** Avec équipements supplémentaires / ** Con equipos adicionales

Zeker op het hoogste niveau



Vestigingen in:

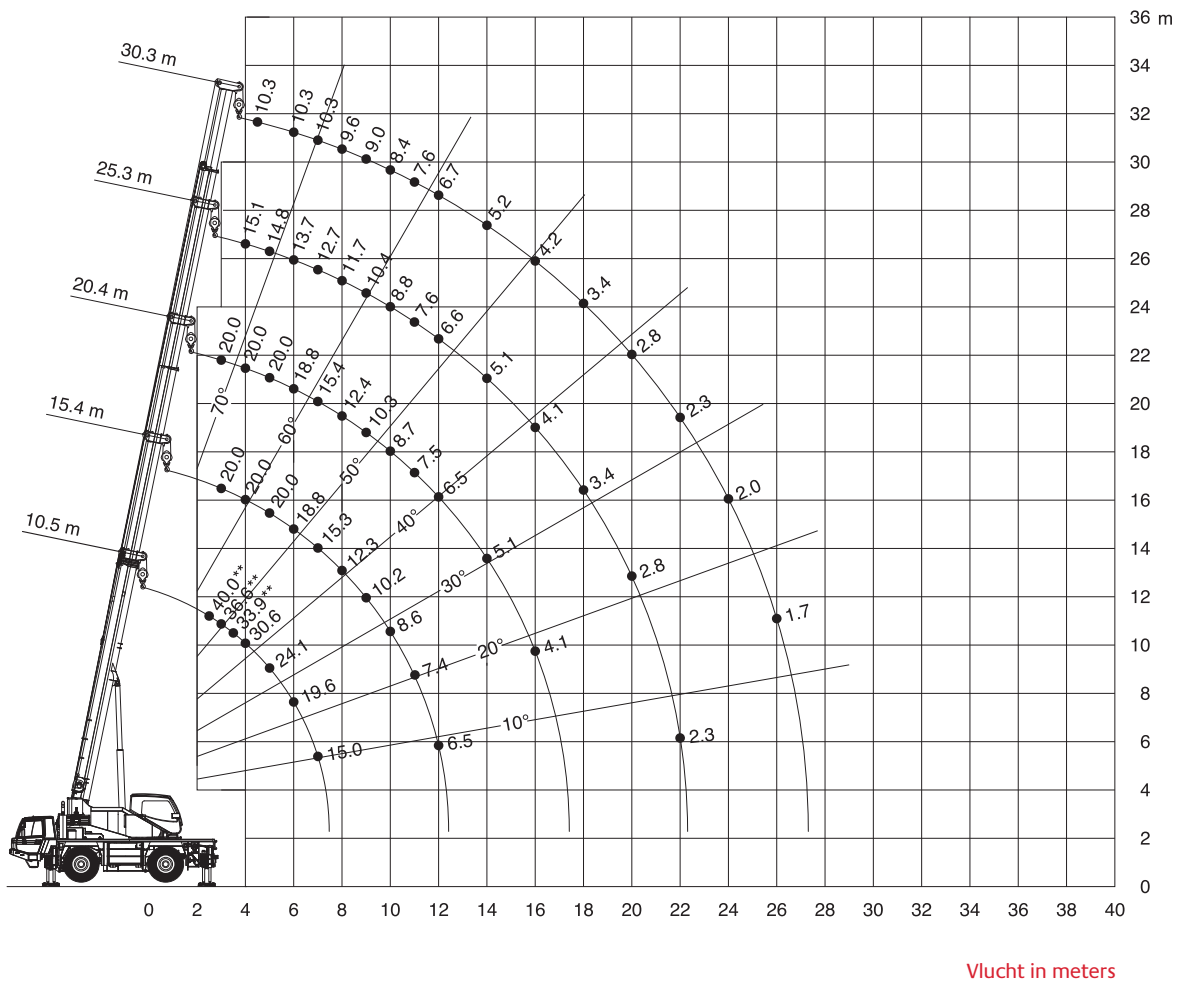
Twello 0571-27 33 32
Deventer 0570-62 63 25
Arnhem 026-870 01 71

Oldenzaal

Dedemsvaart 0523-23 22 25
Neede 0545-29 12 29
Bad Bentheim +49 (0)211 240 91 41

TK45

Hydraulische telescoopkraan



- Afm. stempelplaat : 450 x 450 mm
- Max. steunpuntdruk : 246 kN (dynamisch)

