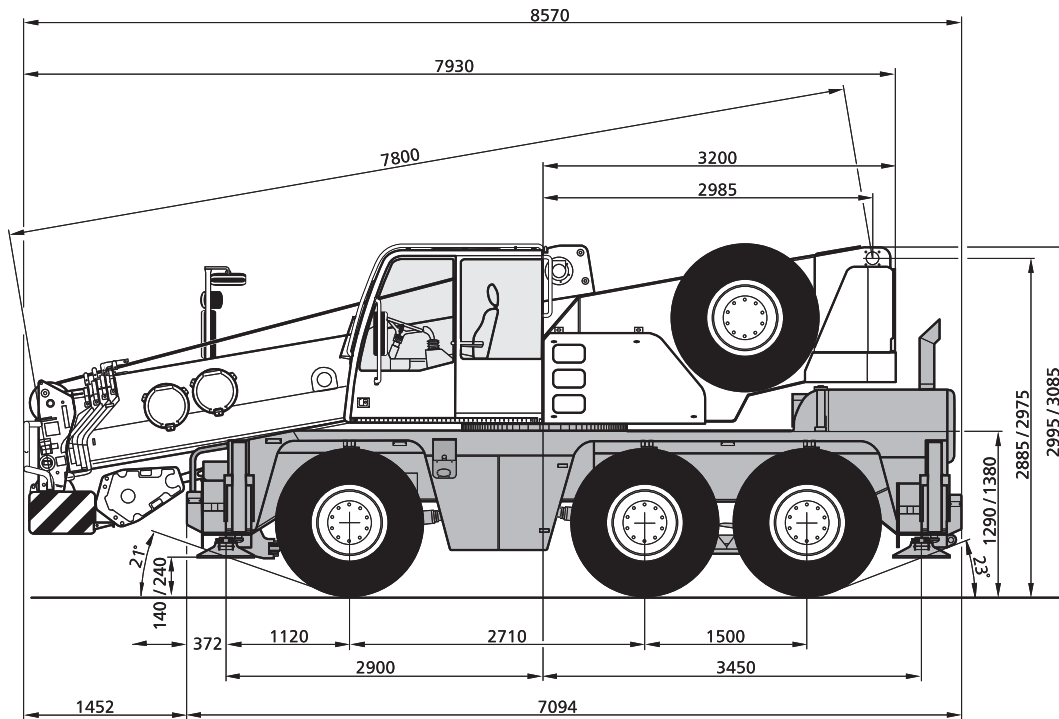


CITY CLASS
TK45
Hydraulische City Class telescoopkraan

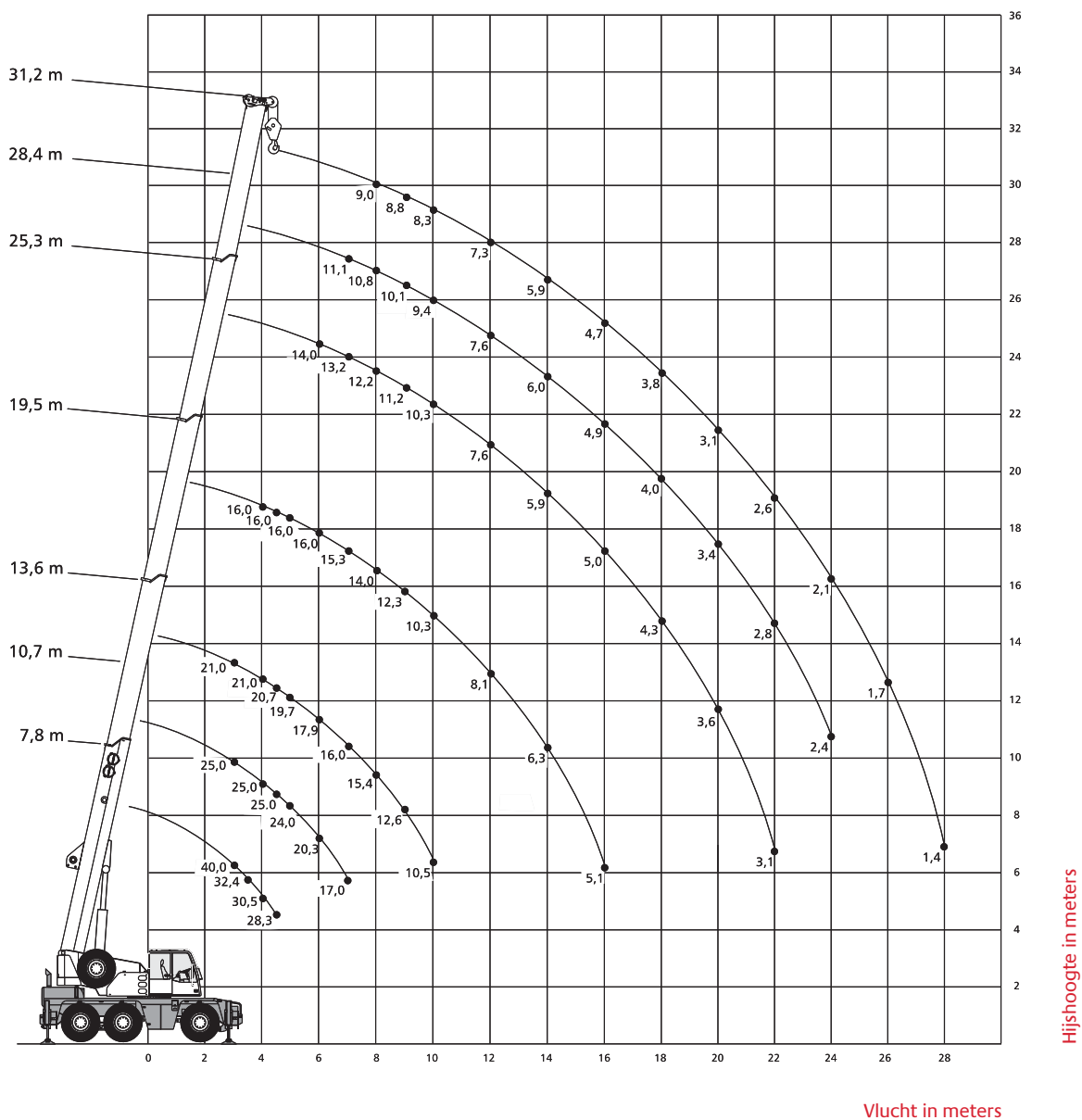
- Kraankengetal : 96,40
- Hijscapaciteit : 45 ton op 2,50 meter
- Max. mastlengte : 31,2 meter



Hijstabel

6,35 x 6,20 m 360°

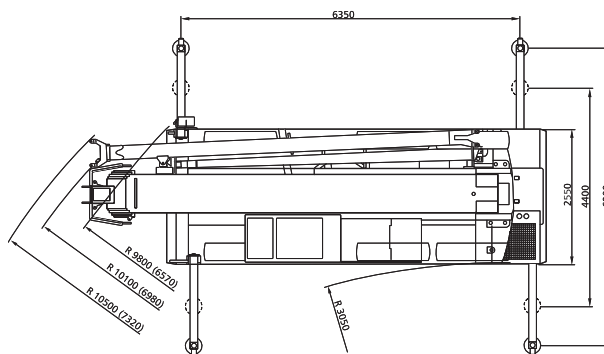
Radius		· Main boom ·						
m	m	7,8	10,7	13,6	19,5	25,3	28,4	31,2
3	t	40,0*	-	-	-	-	-	-
3	t	34,3	25,0	21,0	-	-	-	-
3,5	t	32,4	25,0	21,0	-	-	-	-
4	t	30,5	25,0	21,0	16,0	-	-	-
4,5	t	28,3	25,0	20,7	16,0	-	-	-
5	t	-	24,0	19,7	16,0	-	-	-
6	t	-	20,3	17,9	16,0	14,0	-	-
7	t	-	17,0	16,0	15,3	13,2	11,1	-
8	t	-	-	15,4	14,0	12,2	10,8	9,0
9	t	-	-	12,6	12,3	11,2	10,1	8,8
10	t	-	-	10,5	10,3	10,3	9,4	8,3
12	t	-	-	-	8,1	7,6	7,6	7,3
14	t	-	-	-	6,3	5,9	6,0	5,9
16	t	-	-	-	5,1	5,0	4,9	4,7
18	t	-	-	-	-	4,3	4,0	3,8
20	t	-	-	-	-	3,5	3,4	3,1
22	t	-	-	-	-	3,0	2,8	2,6
24	t	-	-	-	-	-	2,3	2,1
26	t	-	-	-	-	-	-	1,7
28	t	-	-	-	-	-	-	1,4
30	t	-	-	-	-	-	-	-

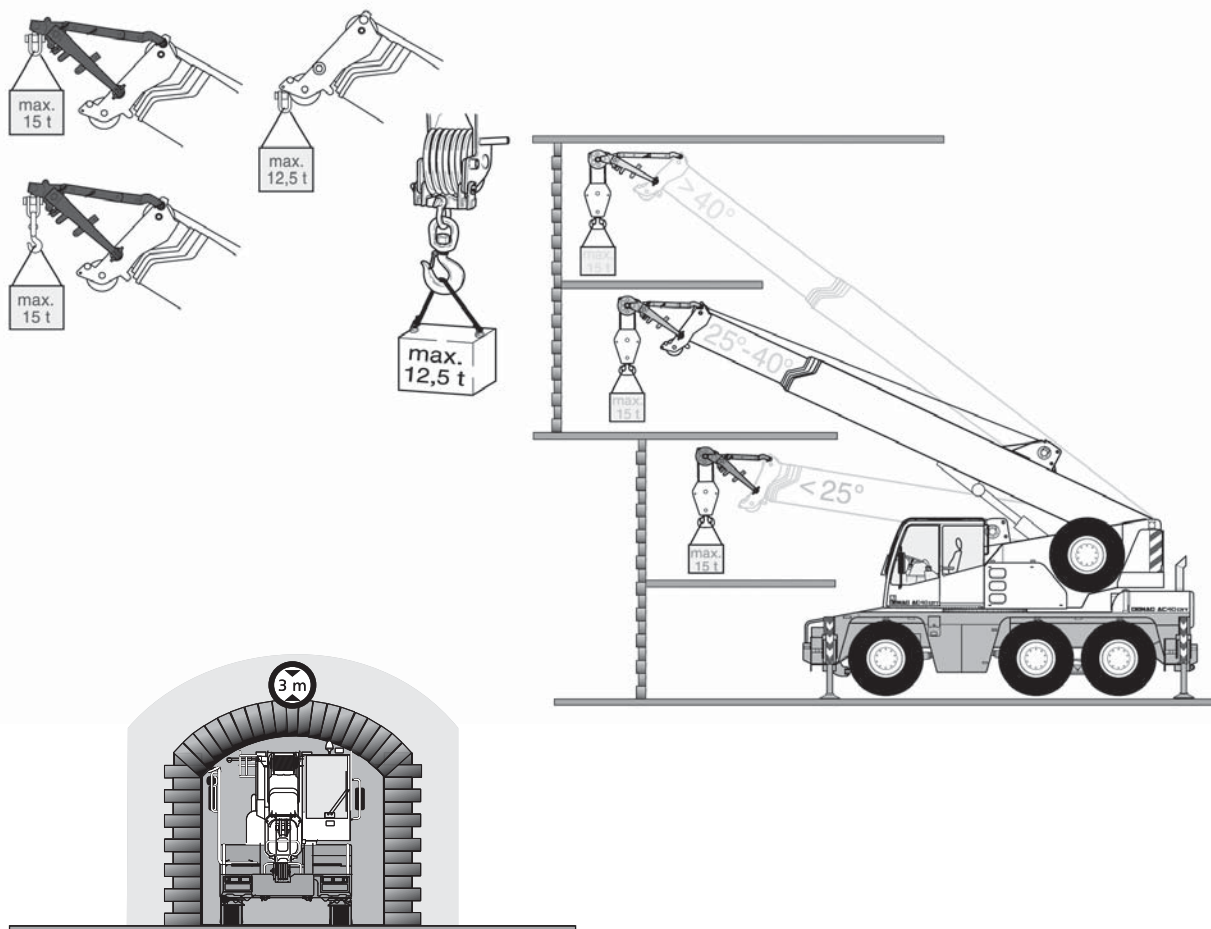


Hijshoogte in meters

Vlucht in meters

- Afm. stempelplaat : rond 500 mm
- Max. steunpuntdruk : 319 kN (dynamisch)





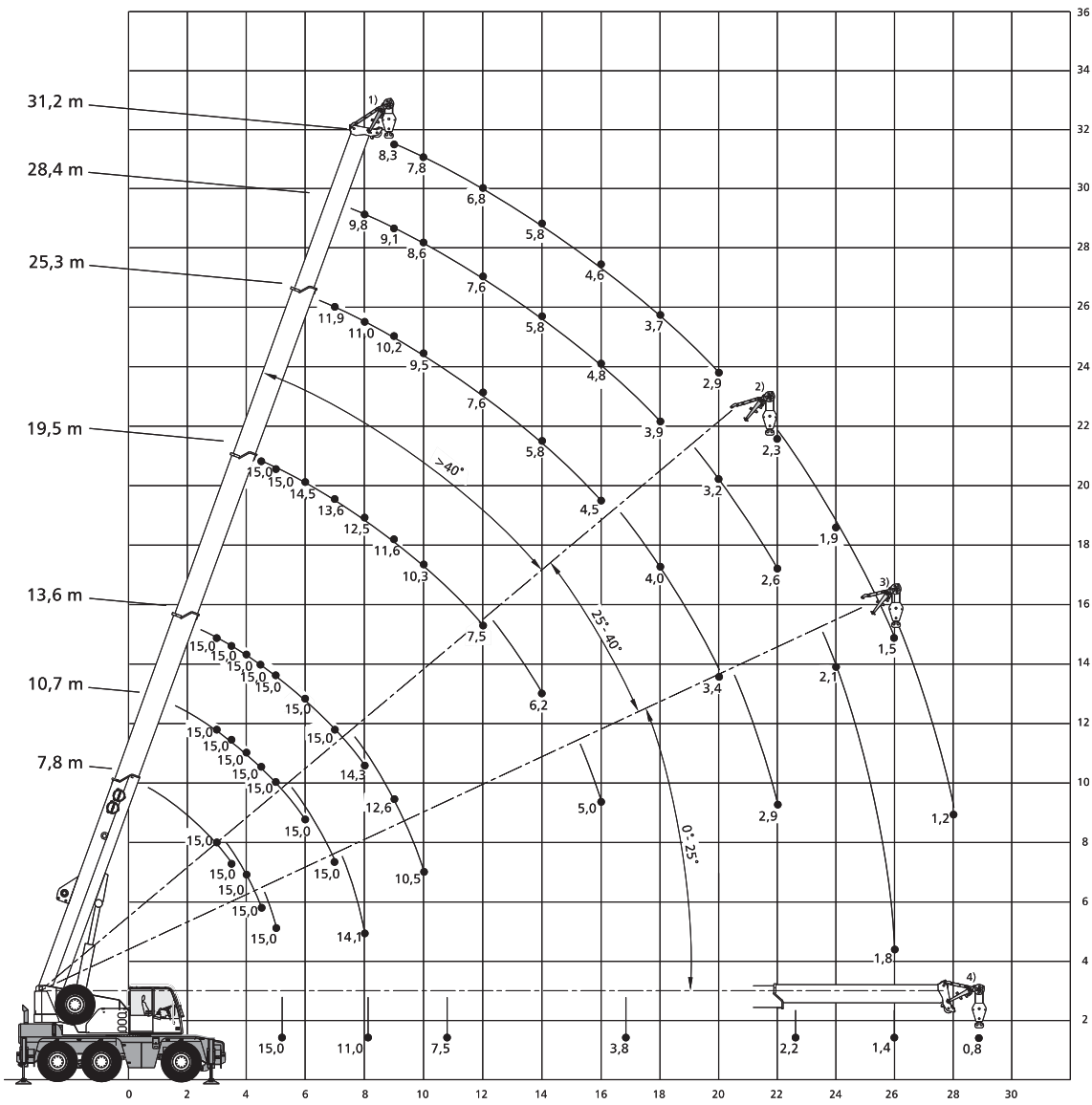
Hijstabel City Class

6,35 x 6,20 m 360°

· Main boom ·

Radius	Main boom								Radius
m	7,8	10,7	13,6	19,5	25,3	28,4	31,2	P	m
3	15,0 ¹⁾	15,0 ¹⁾	15,0 ¹⁾	-	-	-	-	-	3
3,5	15,0 ¹⁾	15,0 ¹⁾	15,0 ¹⁾	-	-	-	-	-	3,5
4	15,0 ²⁾	15,0 ¹⁾	15,0 ¹⁾	-	-	-	-	-	4
4,5	15,0 ²⁾	15,0 ¹⁾	15,0 ¹⁾	15,0 ¹⁾	-	-	-	-	4,5
5	15,0 ³⁾	15,0 ¹⁾	15,0 ¹⁾	15,0 ¹⁾	-	-	-	-	5
6	-	15,0 ¹⁾	15,0 ¹⁾	14,5 ¹⁾	-	-	-	-	6
7	-	15,0 ²⁾	15,0 ¹⁾	13,6 ¹⁾	11,9 ¹⁾	-	-	-	7
8	-	14,1 ³⁾	14,3 ¹⁾	12,5 ¹⁾	11,0 ¹⁾	9,8 ¹⁾	-	-	8
9	-	-	12,6 ²⁾	11,6 ¹⁾	10,2 ¹⁾	9,1 ¹⁾	8,3 ¹⁾	-	9
10	-	-	10,5 ²⁾	10,3 ¹⁾	9,5 ¹⁾	8,6 ¹⁾	7,8 ¹⁾	-	10
12	-	-	-	7,5 ¹⁾	7,6 ¹⁾	7,6 ¹⁾	6,8 ¹⁾	-	12
14	-	-	-	6,2 ¹⁾	5,8 ¹⁾	5,8 ¹⁾	5,8 ¹⁾	-	14
16	-	-	-	5,0 ³⁾	4,5 ¹⁾	4,8 ¹⁾	4,6 ¹⁾	-	16
18	-	-	-	-	4,0 ²⁾	3,9 ¹⁾	3,7 ¹⁾	-	18
20	-	-	-	-	3,4 ²⁾	3,2 ²⁾	2,9 ¹⁾	-	20
22	-	-	-	-	2,9 ³⁾	2,6 ²⁾	2,3 ²⁾	-	22
24	-	-	-	-	-	2,1 ³⁾	1,9 ²⁾	-	24
26	-	-	-	-	-	1,8 ³⁾	1,5 ²⁾	-	26
28	-	-	-	-	-	-	1,2 ³⁾	-	28

1) > 40°
 2) 25-40°
 3) < 25°



Hijshoogte in meters

Vlucht in meters