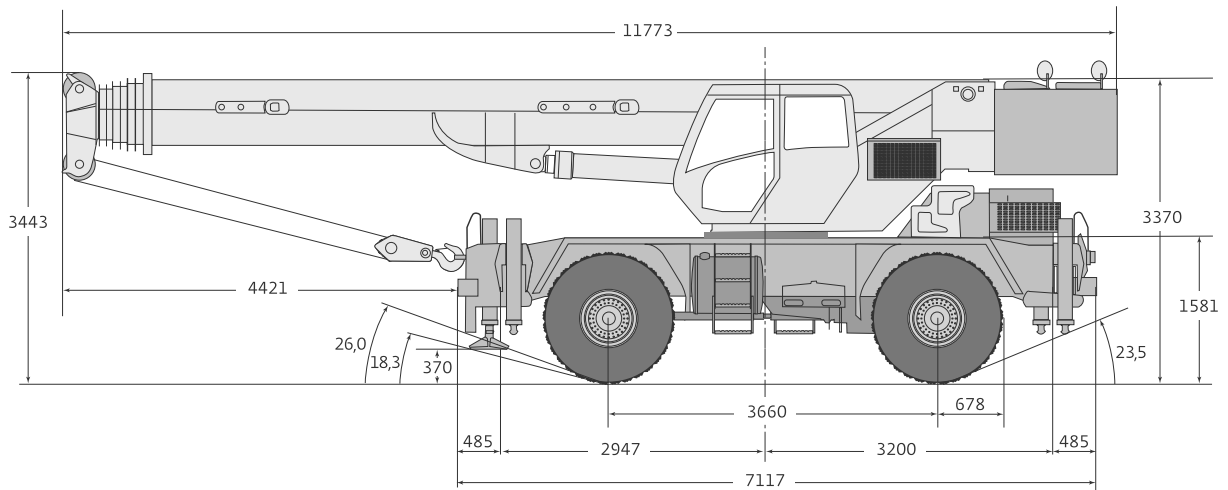


# TK40

## Hydraulische telescoopkraan

- Kraankengetal : 65
- Hijscapaciteit : 40 ton op 3,00 meter
- Max. mastlengte : 31,3 meter



### Hijstabel



m	9,9	13,4	16,9	20,4	23,9	27,5	31,1	m
3	38,000	35,500	29,500	-	-	-	-	3
4	27,500	25,000	22,500	20,500	-	-	-	4
5	19,200	17,900	16,500	15,500	14,700	13,300	-	5
6	14,500	13,700	13,100	12,600	11,600	10,900	10,000	6
7	10,900	10,900	10,900	10,300	9,500	9,400	8,800	7
8	-	9,100	9,100	8,500	8,200	7,900	7,700	8
9	-	7,400	7,700	7,200	7,300	7,100	6,600	9
10	-	6,100	6,400	6,400	6,300	6,100	5,700	10
11	-	5,100	5,400	5,800	5,500	5,400	4,900	11
12	-	-	4,600	5,000	4,800	4,700	4,300	12
13	-	-	4,000	4,300	4,200	4,200	3,800	13
14	-	-	3,400	3,700	3,700	3,700	3,400	14
15	-	-	-	3,300	3,200	3,300	3,000	15
16	-	-	-	2,900	2,800	2,900	2,600	16
18	-	-	-	2,300	2,200	2,300	2,100	18
20	-	-	-	-	1,700	1,800	1,600	20
22	-	-	-	-	-	1,400	1,200	22
24	-	-	-	-	-	1,100	0,900	24
26	-	-	-	-	-	-	0,600	26

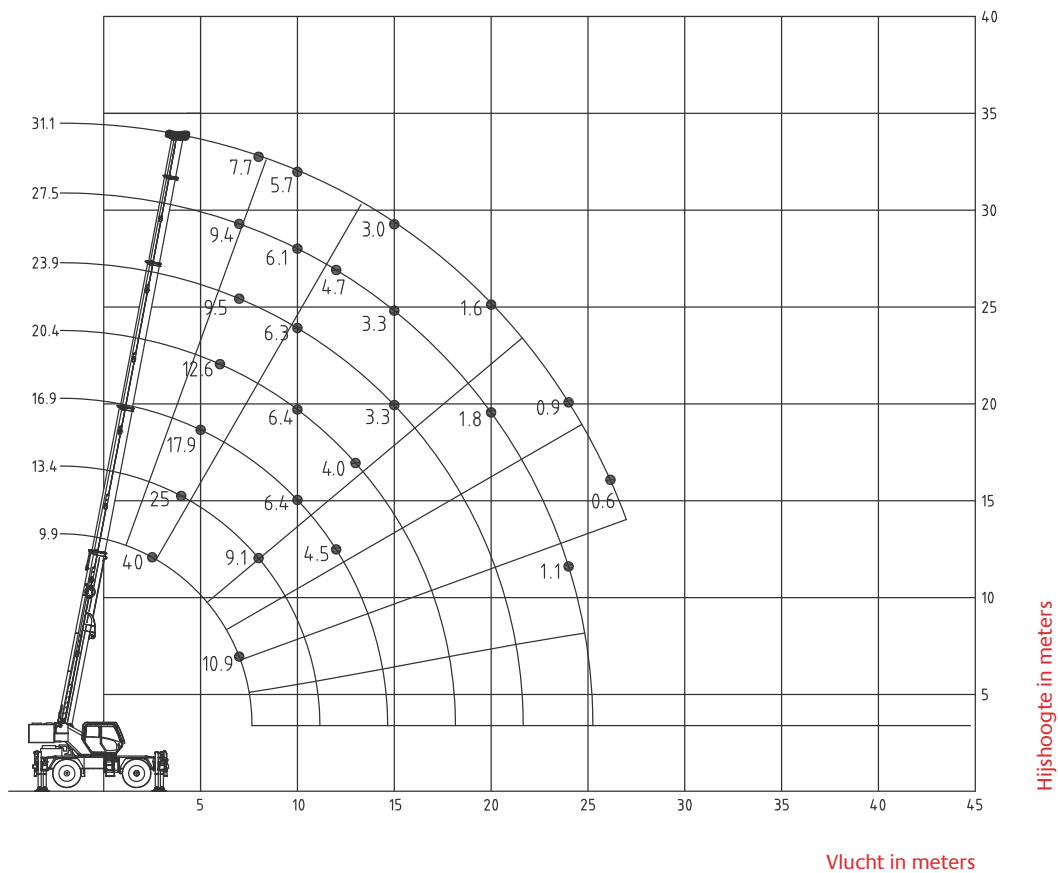
### Zeker op het hoogste niveau



<b>Oldenzaal</b>	0541-53 54 56	<b>Algemeen</b>	088-789 05 55
<b>Neede</b>	0545-29 12 29	<b>Twello</b>	0571-27 33 32
<b>Dedemsvaart</b>	0523-23 22 25	<b>Deventer</b>	0570-62 63 25
<b>Hardenberg</b>	0523-26 14 48	<b>Arnhem</b>	026-870 01 71
		<b>Bad Bentheim</b>	+49 (0)211 240 91 41

# TK40

## Hydraulische telescoopkraan



- Afm. stempelplaat : rond 700 mm
- Max. steunpuntdruk : 337 kN (dynamisch)

