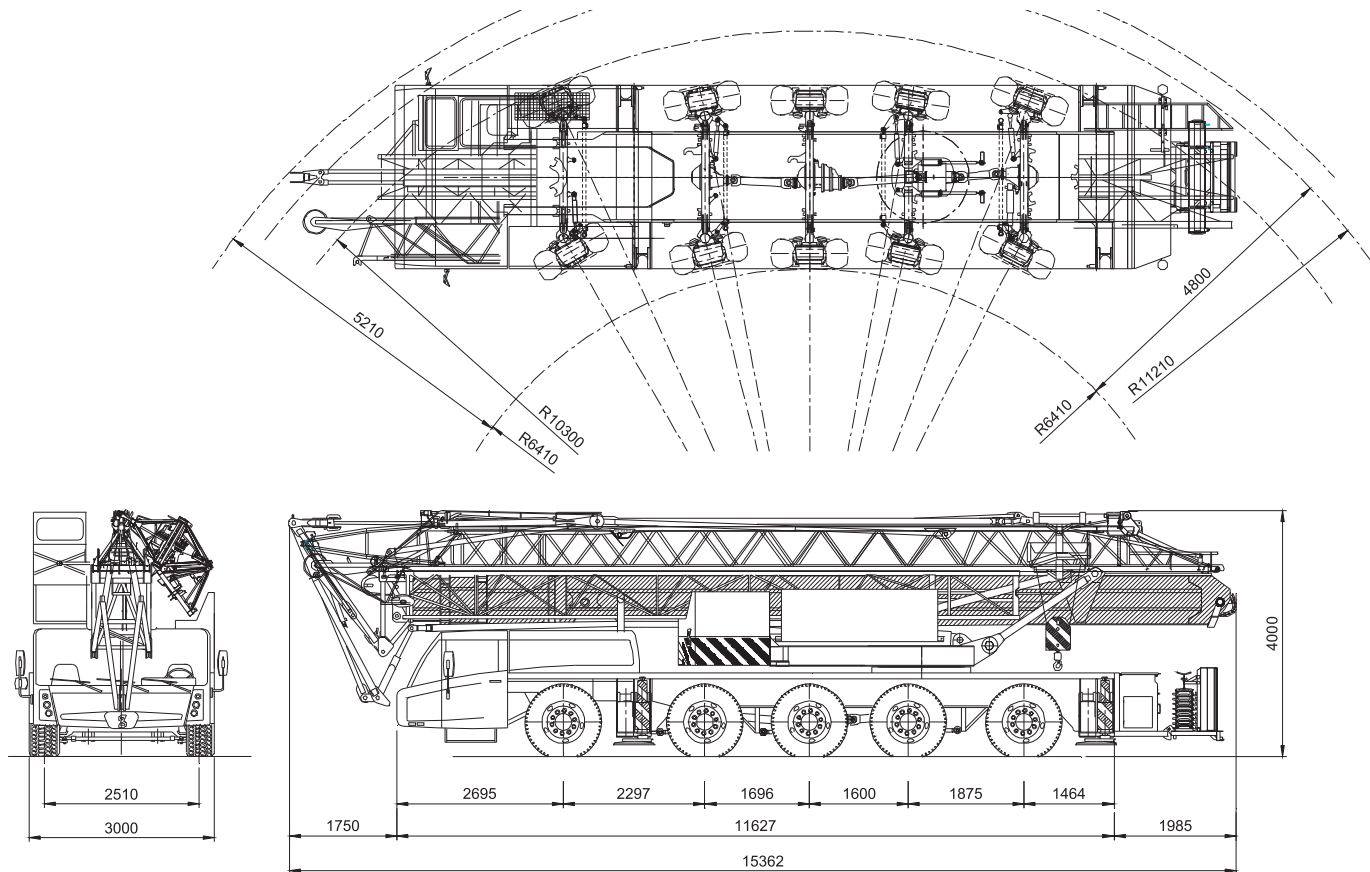


SK50

Spierings hydraulische loopkatkraan

- Hijscapaciteit : 117 tm, 1900 kg op 50 m.
- Gieklengte : 50 m.

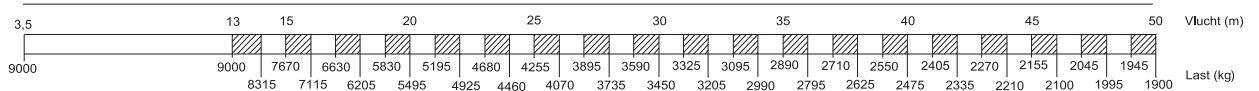


Hijstabel

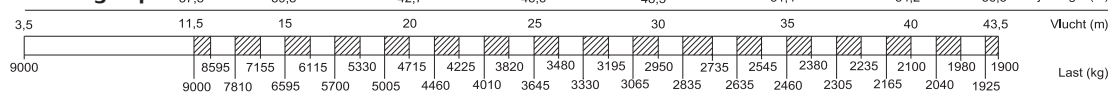
Afstempeling 7,50 x 7,66 m

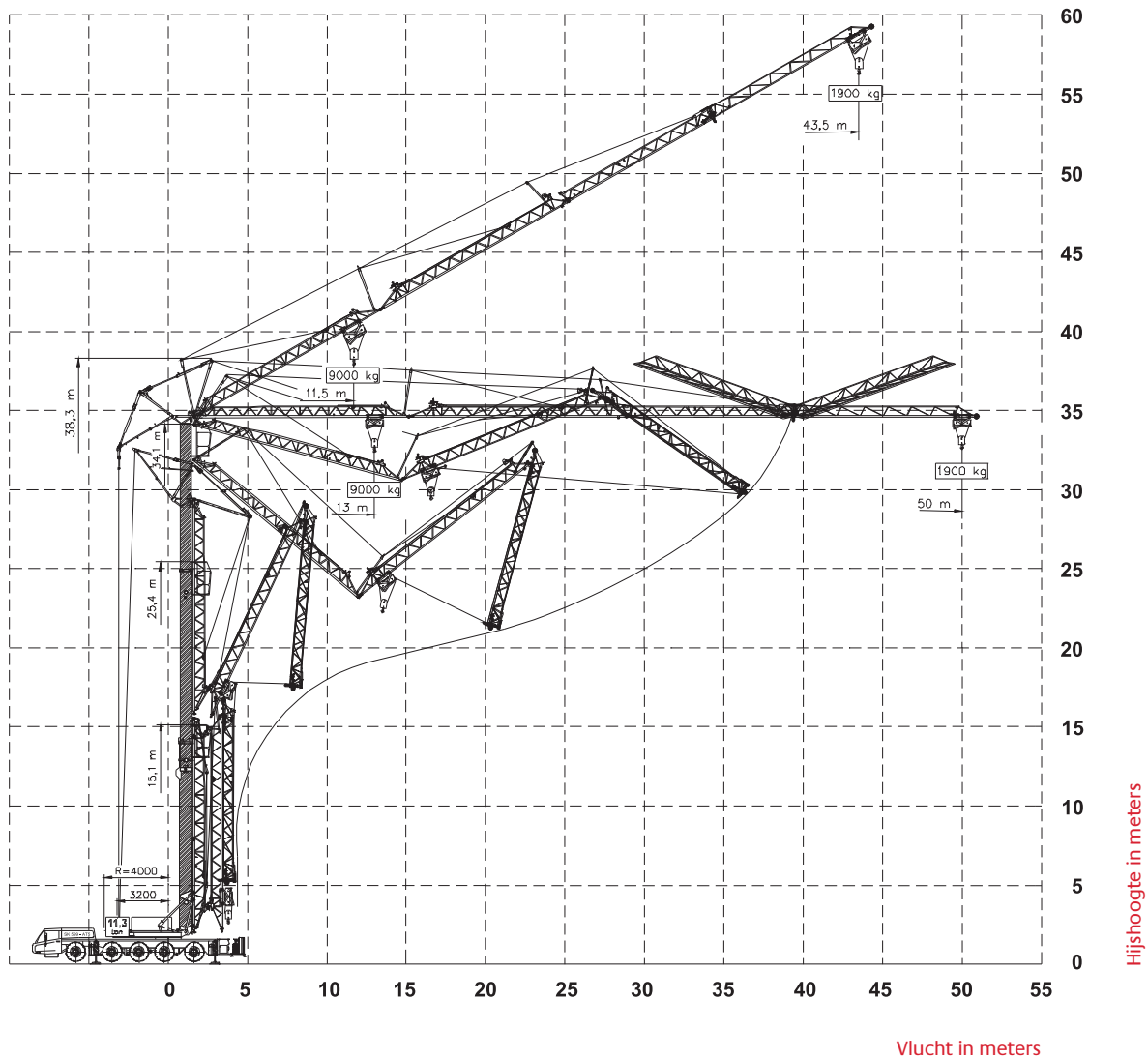
Giek horizontaal

Haakhoogte 23,8 / 32,6 m (hoogte onder de giek 25,8 / 34,6 m)



Giek 30° getopt





- Afm. stempelplaat : 750 x 600 mm
- Bodemdruk : 1,00 N/mm²
- Max. steunpuntdruk : 440 kN

