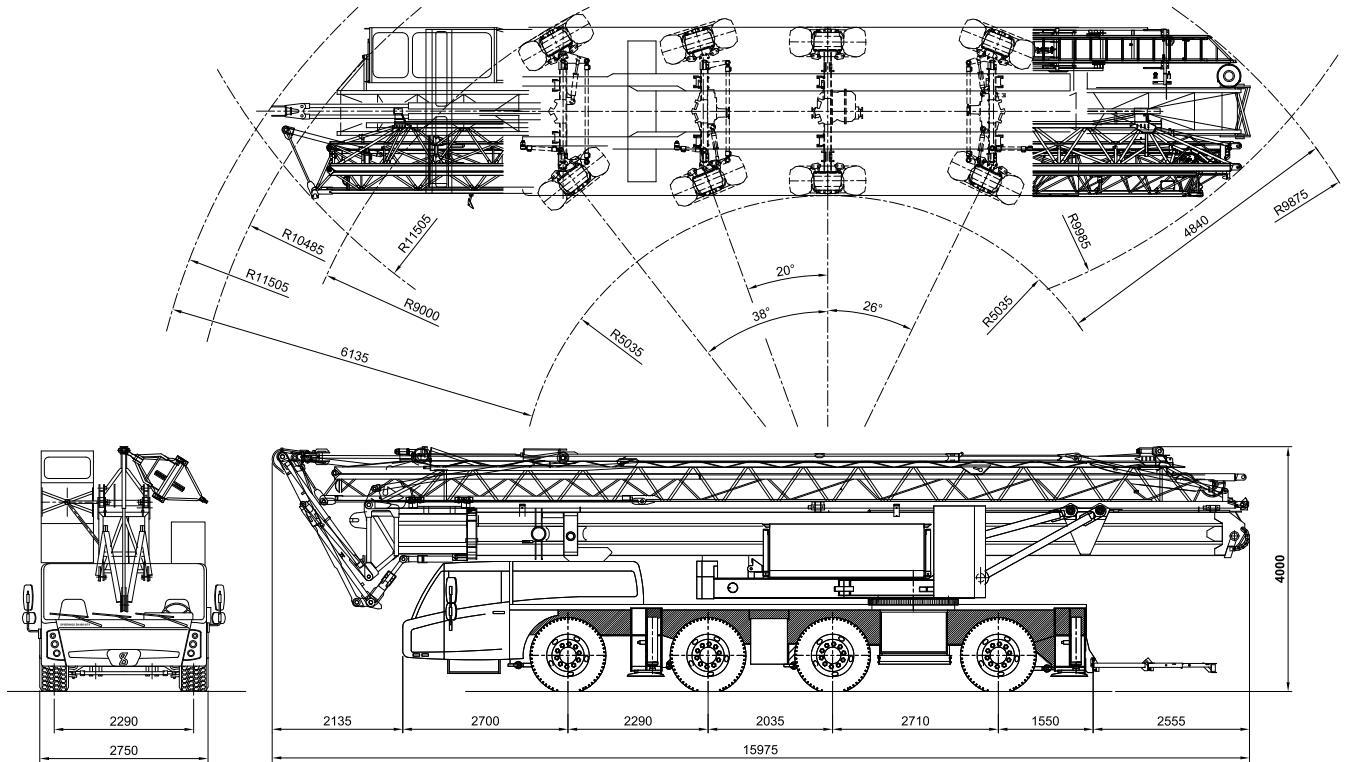


SK48

Spierings hydraulische loopkatkraan

- Hijscapaciteit : 98,50 tm, 1700 kg op 48 meter
- Gieklengte : 48 meter



Hijstabel

Afstempeling 6,925 x 7,0 meter

Giek horizontaal

Haakhoogte 26,9 (hoogte onder de giek 29,7 m)

3,5	14,05	15	20	25	30	35	40	45	48	Vlucht (m)
7000	7000	6485	4655	3605	2930	2455	2100	1830	1700	Last (kg)
Giek 30° getopt										
32,1	34,0	37,2	40,5	43,7	47,0	50,2	50,6	Hijshoogte (m)		
3,5	12,05	15	20	25	30	35	40	40,5	Vlucht (m)	
7000	7000	5590	4005	3095	2505	2095	1790	1700	Last (kg)	
Giek 15° getopt										
27,5	28,9	30,2	31,5	32,9	34,2	35,6	36,9	37,3	Hijshoogte (m)	
3,5	5	10	15	20	25	30	35	40	45	46,4
1700	1700	1700	1700	1700	1700	1700	1700	1700	1700	1700
Last (kg)										
Giek 45° getopt										
33,7	38,7	43,7	48,7	53,7	58,1	Hijshoogte (m)				
3,5	10	15	20	25	30	34,4	Vlucht (m)			
1700	1700	1700	1700	1700	1700	1700	Last (kg)			

Zeker op het hoogste niveau

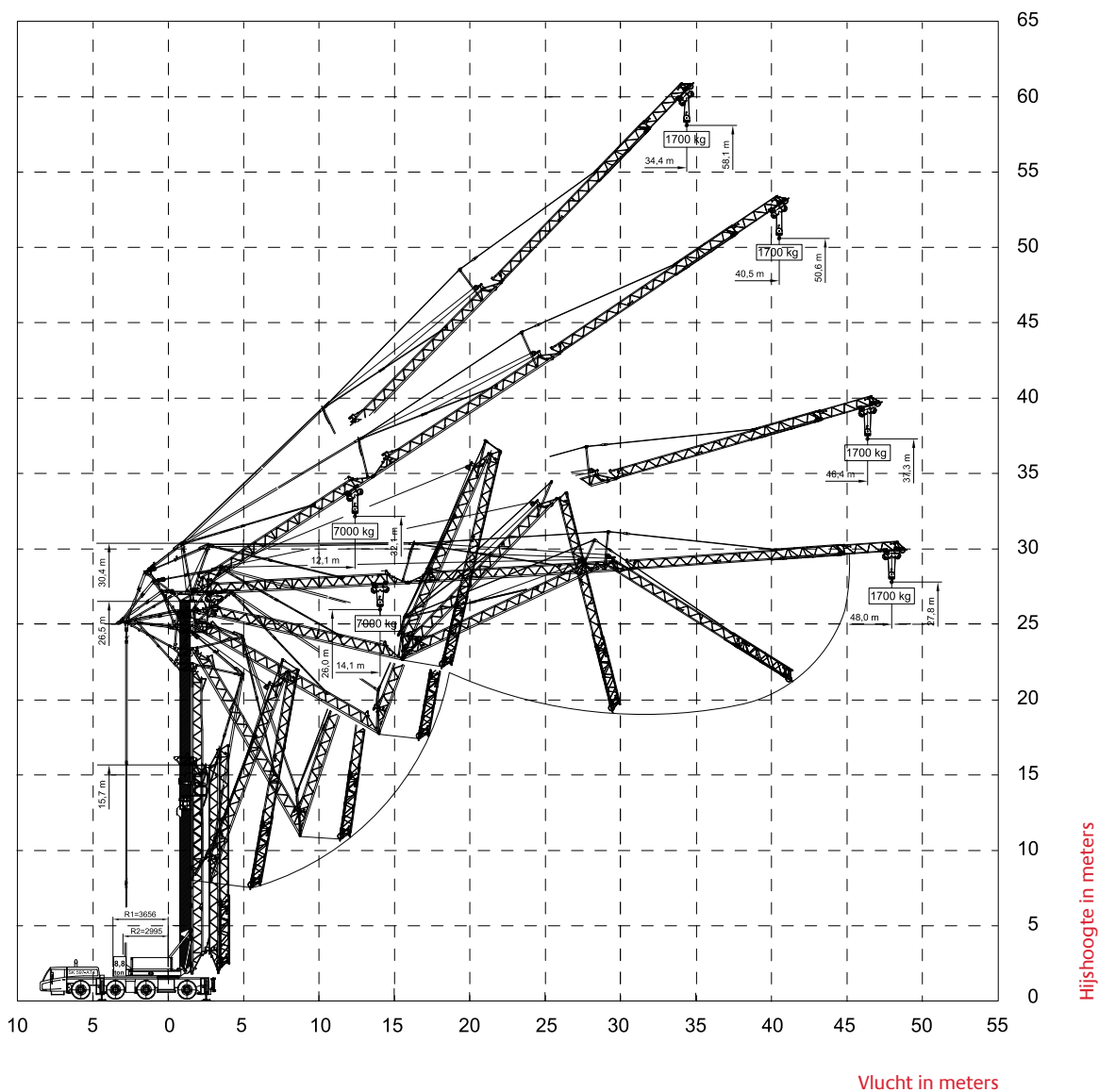


Vestigingen in:

Twello 0571-27 33 32
Deventer 0570-62 63 25
Arnhem 026-870 01 71

Oldenzaal

Dedemsvaart 0523-23 22 25
Neede 0545-29 12 29
Bad Bentheim +49 (0)211 240 91 41



- Afm. stempelplaat : 750 x 600 mm
- Bodemdruk : 0,8 N/mm²
- Max. steunpuntdruk : 360 kN

