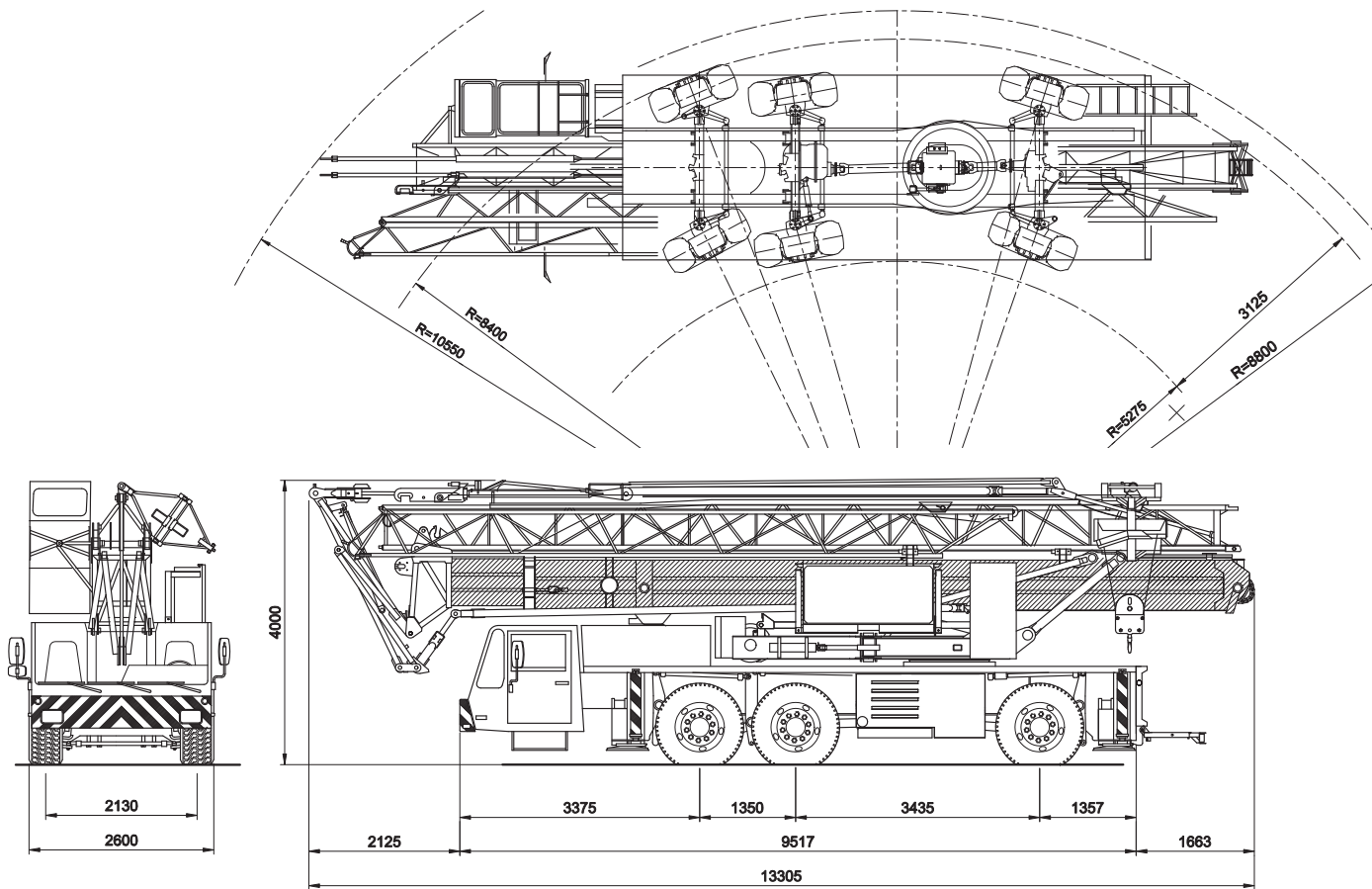


SK33

Spierings hydraulische loopkatkraan

- Hijscapaciteit 78 tm, 1900 kg op 33 m.
- Gieklengte: 33 m.

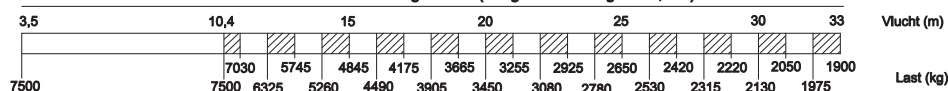


Hijstabel

Afstempeling 6,90 x 6,40 m

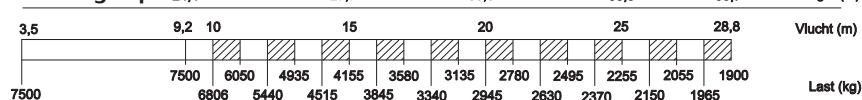
Giek horizontaal

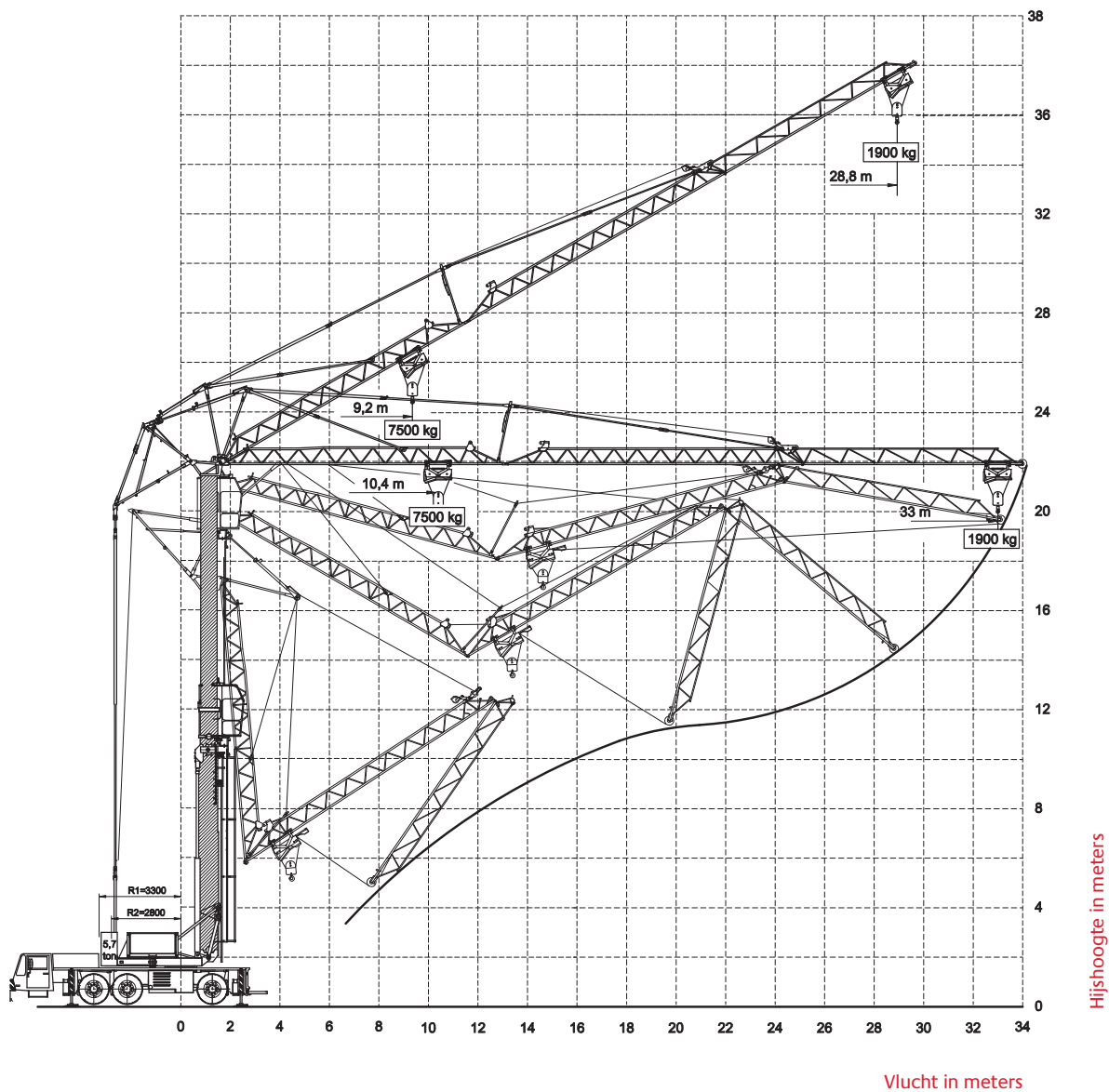
Haakhoogte 20 m (hoogte onder de giek 21,9 m)



Giek 30° getopt

Haakhoogte (m)





- Afm. stempelplaat : 750 x 600 mm
- Bodemdruk : 0,67 N/mm²
- Max. steunpuntdruk : 300 kN

