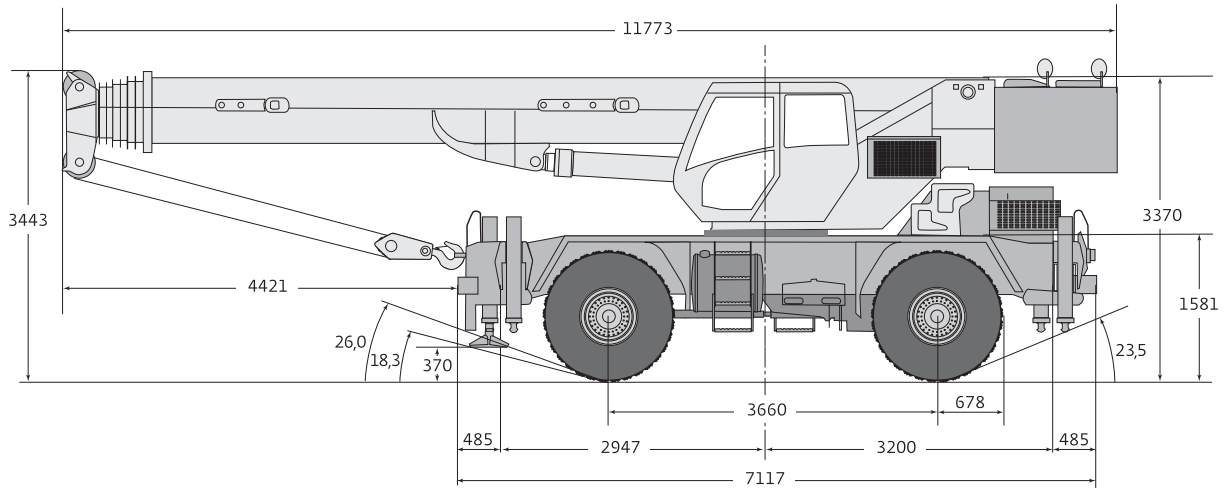


# RK50

## Hydraulische ruwterrein telescoopkraan

- Kraankengetal : 90
- Hijscapaciteit : 50 ton op 2,00 meter
- Max. mastlengte : 39 meter



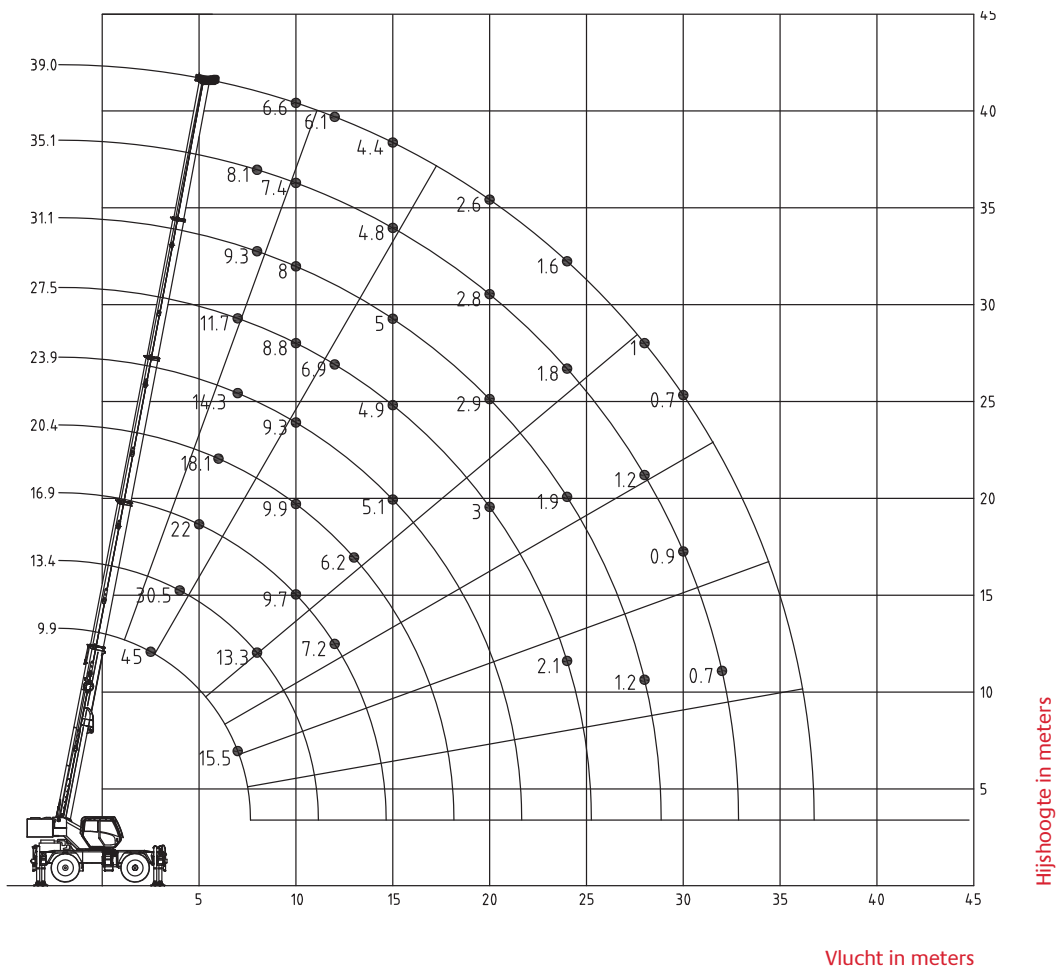
### Hijstabel



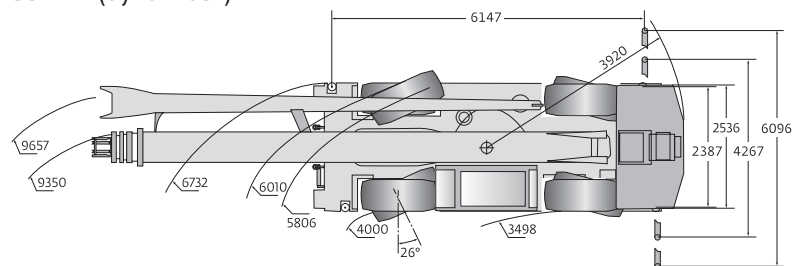
m	9,9	13,4	16,9	20,4	23,9	27,5	31,1	35,1	39,0	m
2,5	45,000 <sup>2</sup>	-	-	-	-	-	-	-	-	2,5
3	39,000	35,500	29,500	-	-	-	-	-	-	3
4	30,500	30,500	25,000	23,500	-	-	-	-	-	4
5	23,500	23,500	22,000	20,500	16,400	13,600	-	-	-	5
6	18,700	18,900	19,000	18,100	15,200	12,700	10,400	-	-	6
7	15,500	15,700	15,800	15,600	14,300	11,700	9,900	8,200	-	7
8	-	13,300	13,400	12,800	12,700	10,700	9,300	8,100	6,600	8
9	-	11,500	11,500	11,600	10,800	9,800	8,600	7,800	6,600	9
10	-	9,600	9,700	9,900	9,300	8,800	8,000	7,400	6,600	10
11	-	8,300	8,600	8,600	8,000	7,700	7,100	6,900	6,400	11
12	-	-	7,400	7,400	7,000	6,900	6,300	6,200	6,100	12
13	-	-	6,400	6,400	6,200	6,300	5,900	5,700	5,500	13
14	-	-	5,600	5,600	5,700	5,600	5,500	5,300	4,900	14
15	-	-	-	4,900	5,200	5,000	5,000	4,800	4,400	15
16	-	-	-	4,400	4,600	4,400	4,500	4,300	3,900	16
18	-	-	-	3,800	3,700	3,800	3,600	3,500	3,200	18
20	-	-	-	-	3,000	3,100	2,900	2,900	2,600	20
22	-	-	-	-	-	2,600	2,400	2,300	2,100	22
24	-	-	-	-	-	2,100	1,900	1,900	1,700	24
26	-	-	-	-	-	-	1,600	1,500	1,300	26
28	-	-	-	-	-	-	1,300	1,200	1,000	28
30	-	-	-	-	-	-	-	0,900	0,700	30
32	-	-	-	-	-	-	-	0,700	0,500	32

# RK50

## Hydraulische ruwterrein telescoopkraan



- Afm. stempelplaat : rond 700 mm
- Max. steunpuntdruk : 337 kN (dynamisch)



Kuiphuis Kraanverhuur BV

Correspondentieadres

Kampenstraat 16, 7575 EK Oldenzaal

E. info@kuiphuis.nl | www.kuiphuis.nl

**KUIPHUIS**  
**KRAANVERHUUR**