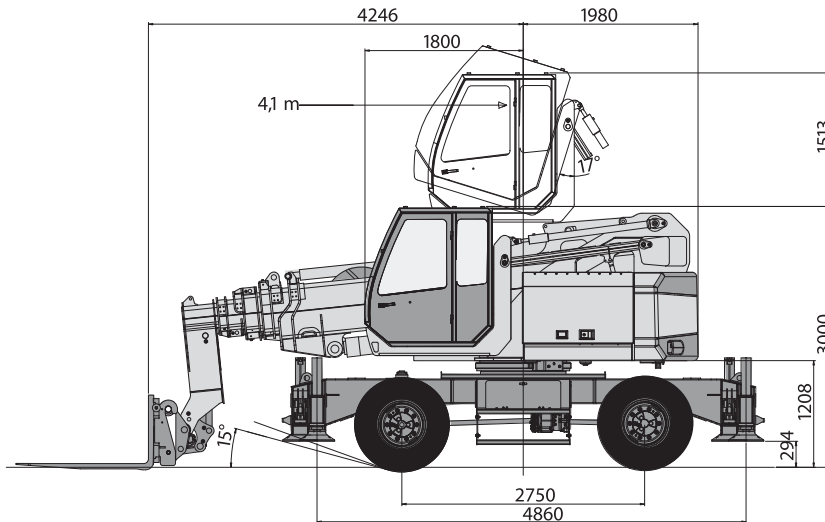


MC2180

Roterende hydraulische multi-crane en mini-hijskraan

- Kraankengetal : 27,99
- Hijscapaciteit : 8,0 ton op 4,50 meter
- Max. mastlengte : 21 meter



Hijstabel

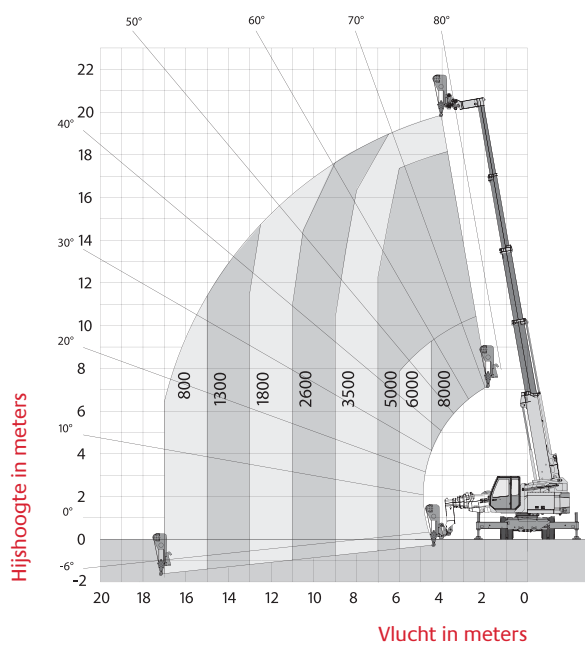
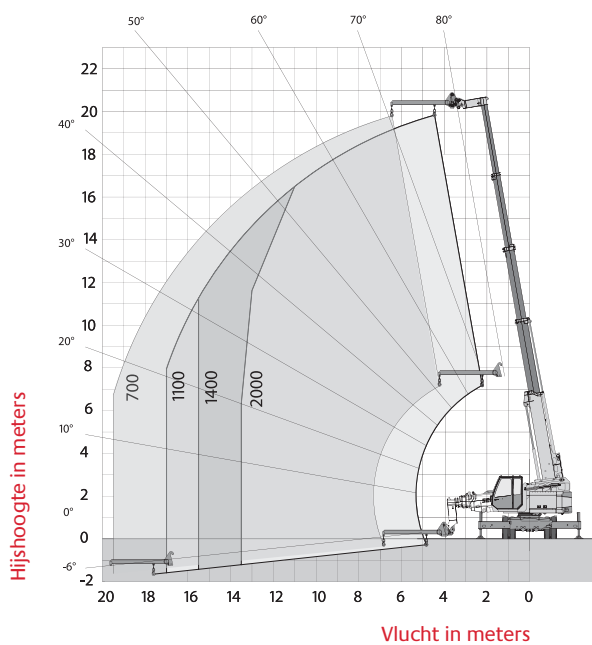
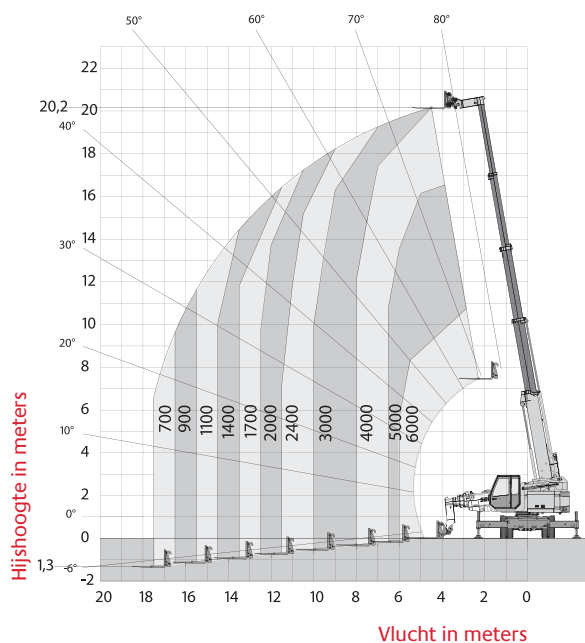
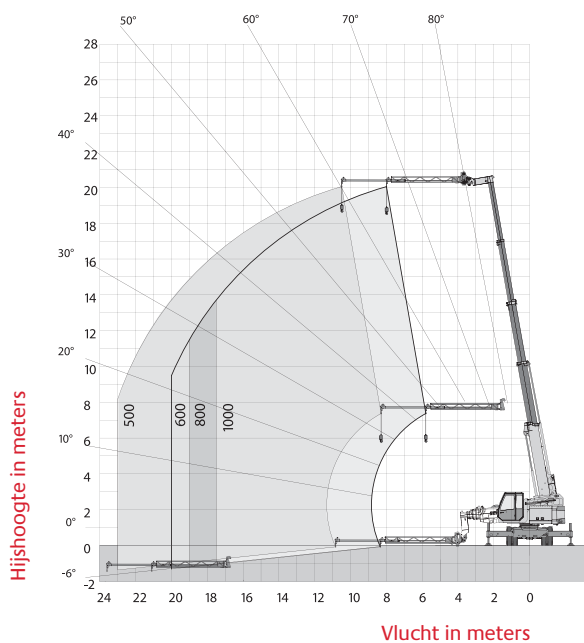
Lier 8 ton

Hijsvormogen in tonnen

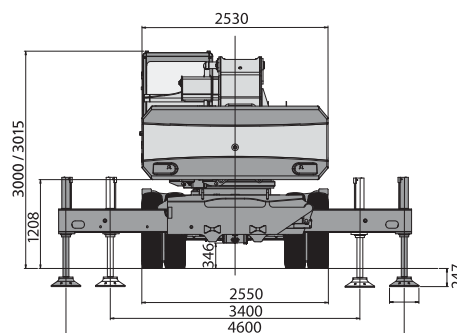
mastlengte in mtr	5,56		7,25		8,85		10,80		12,70		14,65		16,55		18,50	
	100%	50%	100%	50%	100%	50%	100%	50%	100%	50%	100%	50%	100%	50%	100%	50%
vucht in mtr																
1.5	8,0	(8,0)														
2.0	8,0	(8,0)	8,0	(8,0)	8,0	(8,0)										
2.5	8,0	(8,0)	8,0	(8,0)	8,0	(8,0)	5,0	(5,0)								
3.0	8,0	(8,0)	8,0	(8,0)	8,0	(8,0)	5,0	(5,0)	5,0	(5,0)						
3.5	8,0	(8,0)	8,0	(8,0)	8,0	(8,0)	5,0	(5,0)	5,0	(5,0)	5,0	(5,0)				
4.0	8,0	(8,0)	8,0	(8,0)	8,0	(8,0)	5,0	(5,0)	5,0	(5,0)	5,0	(5,0)	5,0	(5,0)	4,8	(4,8)
4.5	8,0	(8,0)	8,0	(8,0)	7,9	(7,9)	5,0	(5,0)	5,0	(5,0)	5,0	(5,0)	5,0	(5,0)	4,5	(4,5)
5.0	7,2/4,9	(7,2/4,9)	7,2	(7,2)	7,1	(7,1)	5,0	(5,0)	5,0	(5,0)	5,0	(5,0)	5,0	(5,0)	4,3	(4,3)
5.5			6,5	(6,5)	6,4	(6,4)	5,0	(5,0)	5,0	(5,0)	5,0	(5,0)	5,0	(5,0)	4,0	(4,0)
6.0			5,9	(5,9)	5,8	(5,8)	5,0	(5,0)	5,0	(5,0)	5,0	(5,0)	5,0	(5,0)	3,8	(3,8)
6.5			5,3/6,4	(4,6/6,4)	5,3	(4,6)	5,0	(4,7)	5,0	(4,9)	4,9	(4,9)	4,6	(4,6)	3,5	(3,5)
7.0					4,8	(3,9)	4,9	(4,1)	5,0	(4,2)	4,6	(4,3)	4,3	(4,3)	3,3	(3,3)
7.5					4,4	(3,4)	4,5	(3,5)	4,5	(3,7)	4,2	(3,8)	4,0	(3,8)	3,1	(3,1)
8.0					4,1/8,0	(3,1/8,0)	4,1	(3,1)	4,2	(3,2)	3,9	(3,3)	3,7	(3,3)	3,0	(3,0)
8.5							3,8	(2,7)	3,9	(2,8)	3,7	(2,9)	3,4	(2,9)	2,8	(2,8)
9.0							3,5	(2,4)	3,6	(2,5)	3,4	(2,6)	3,2	(2,6)	2,6	(2,6)
9.5							3,2	(2,1)	3,3	(2,2)	3,2	(2,3)	3,0	(2,3)	2,5	(2,3)
10.0							3,0/9,9	(1,9/9,9)	3,0	(1,9)	3,0	(2,0)	2,8	(2,0)	2,3	(2,1)
10.5									2,8	(1,7)	2,8	(1,8)	2,6	(1,8)	2,2	(1,8)
11.0									2,6	(1,5)	2,6	(1,6)	2,5	(1,6)	2,1	(1,6)
11.5									2,2/11,8	(1,2/11,8)	2,5	(1,4)	2,3	(1,4)	2,0	(1,5)
12.0											2,2	(1,2)	2,2	(1,2)	1,9	(1,3)
12.5											2,0	(1,0)	2,1	(1,1)	1,8	(1,1)
13.0											1,8	(0,9)	1,9	(0,9)	1,7	(1,0)
13.5											1,5/13,7	(0,7/13,7)	1,7	(0,8)	1,6	(0,9)
14.0													1,5	(0,7)	1,5	(0,7)
14.5													1,4	(0,6)	1,4	(0,6)
15.0													1,3		1,3	
15.5													1,2/15,5		1,2	
16.0															1,1	
16.5															0,9	
17.0															0,8	

MC2180

Roterende hydraulische multi-crane en mini-hijskraan



- Afm. stempelplaat : rond 550 mm
- Max. steunpuntdruk : 194 kN (dynamisch)



MC2180

Roterende hydraulische multi-crane en mini-hijskraan



Zeker op het hoogste niveau

Oldenzaal 0541-53 54 56
Dedemsvaart 0523-23 22 25

Twello 0571-27 33 32
Deventer 0570-62 63 25

Neede 0545-29 12 29
Bad Bentheim +49 (0)211 240 91 41

Hijstabellen

Hijsbalk 1,6 ton

Hijsvormogen in tonnen

mastlengte in mtr	5,56		7,25		8,85		10,80		12,70		14,65		16,55		18,50		
	100%	50%	100%	50%	100%	50%	100%	50%	100%	50%	100%	50%	100%	50%	100%	50%	
vlucht in mtr																	
12.5							1,6/12,4	(1,6/12,4)	1,6	(1,5)	1,6	(1,6)	1,6	(1,6)	1,6	(1,6)	
13.0									1,6	(1,4)	1,6	(1,4)	1,6	(1,4)	1,5	(1,4)	
13.5									1,6	(1,3)	1,6	(1,3)	1,6	(1,3)	1,5	(1,3)	
14.0									1,6/14,3	(1,1/14,3)	1,6	(1,2)	1,6	(1,2)	1,4	(1,2)	
14.5											1,6	(1,1)	1,5	(1,1)	1,3	(1,1)	
15.0											1,6	(1,0)	1,5	(1,0)	1,3	(1,0)	
15.5											1,6	(0,9)	1,4	(0,9)	1,2	(0,9)	
16.0												1,2/16,2	(0,7/16,2)	1,3	(0,8)	1,1	(0,8)
16.5														1,2	(0,7)	1,1	(0,7)
17.0														1,2	(0,6)	1,0	(0,6)
17.5														1,1		0,9	
18.0														0,8/18,1		0,9	
18.5																0,8	
19.0																0,8	
19.5																0,7	

Hijsbalk 5 ton

Hijsvormogen in tonnen

mastlengte in mtr	5,56		7,25		8,85		10,80		12,70		14,65		16,55		18,50	
	100%	50%	100%	50%	100%	50%	100%	50%	100%	50%	100%	50%	100%	50%	100%	50%
vlucht in mtr																
3.5	5,0	(5,0)														
4.0	5,0	(5,0)	5,0	(5,0)	5,0	(5,0)										
4.5	5,0	(5,0)	5,0	(5,0)	5,0	(5,0)	5,0	(5,0)								
5.0	5,0	(5,0)	5,0	(5,0)	5,0	(5,0)	5,0	(5,0)	5,0	(5,0)						
5.5	5,0/5,4	(5,0/5,4)	5,0	(5,0)	5,0	(5,0)	5,0	(5,0)	5,0	(5,0)	5,0	(5,0)				
6.0			5,0	(5,0)	5,0	(5,0)	5,0	(5,0)	5,0	(5,0)	4,9	(4,9)	4,5	(4,5)		
6.5			4,9	(4,9)	5,0	(4,9)	5,0	(5,0)	5,0	(5,0)	4,7	(4,7)	4,3	(4,3)	3,3	(3,3)
7.0			4,9/6,9	(4,3/6,9)	5,0	(4,3)	5,0	(4,4)	5,0	(4,5)	4,5	(4,5)	4,1	(4,1)	3,1	(3,1)
7.5					4,7	(3,7)	4,8	(3,8)	4,8	(3,9)	4,2	(4,1)	3,9	(3,9)	3,0	(3,0)
8.0					4,4	(3,3)	4,4	(3,4)	4,5	(3,5)	3,9	(3,6)	3,6	(3,6)	2,8	(2,8)
8.5					4,1/8,5	(3,0/8,5)	4,1	(3,0)	4,1	(3,1)	3,6	(3,2)	3,4	(3,2)	2,7	(2,7)
9.0							3,8	(2,7)	3,8	(2,7)	3,4	(2,9)	3,2	(2,9)	2,6	(2,6)
9.5							3,5	(2,4)	3,6	(2,4)	3,1	(2,6)	3,0	(2,6)	2,4	(2,4)
10.0							3,3	(2,1)	3,3	(2,2)	2,9	(2,3)	2,8	(2,3)	2,3	(2,3)
10.5							3,1/10,4	(1,9/10,4)	3,1	(1,9)	2,8	(2,1)	2,6	(2,1)	2,2	(2,1)
11.0									2,9	(1,7)	2,6	(1,9)	2,5	(1,8)	2,1	(1,9)
11.5									2,7	(1,6)	2,5	(1,7)	2,3	(1,7)	1,9	(1,7)
12.0									2,3/12,3	(1,5/12,3)	2,4	(1,5)	2,2	(1,5)	1,8	(1,5)
12.5											2,3	(1,3)	2,1	(1,3)	1,7	(1,4)
13.0											2,1	(1,2)	2,0	(1,2)	1,6	(1,2)
13.5											2,0	(1,1)	1,9	(1,1)	1,6	(1,1)
14.0											1,6/14,2	(0,8/14,2)	1,8	(0,9)	1,5	(1,0)
14.5													1,6	(0,8)	1,4	(0,9)
15.0													1,5	(0,7)	1,4	(0,8)
15.5													1,4	(0,6)	1,4	(0,7)
16.0															1,3	(0,6)
16.5															1,2	
17.0															1,1	